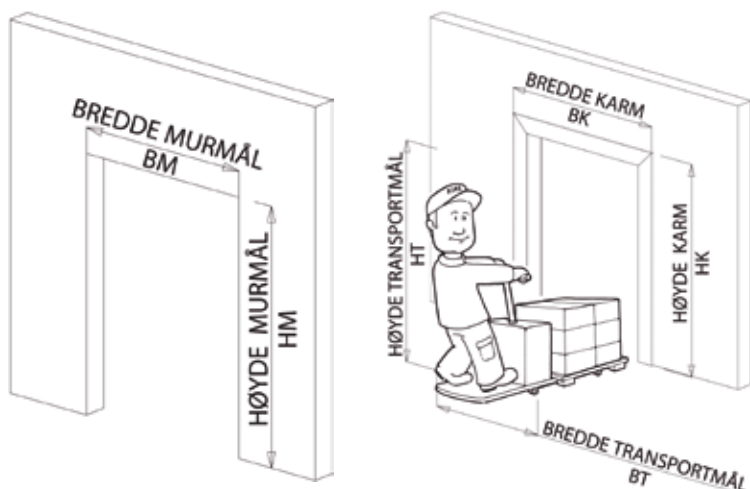


Isolerte skyvedører i glassfiberarmert polyester  
TYPE SKD 40 og 60mm dørblad

## KARMTYPER OG TABELLER



### Sjekkliste for bestilling

Bredde murmål (BM) \_\_\_\_\_ mm

Høyde murmål (HM) \_\_\_\_\_ mm

eller:

Bredde transportmål (BT) \_\_\_\_\_ mm

Høyde transportmål (HT) \_\_\_\_\_ mm

Farge dørblad \_\_\_\_\_

Karmtype \_\_\_\_\_

Ekstraustyr \_\_\_\_\_

Motor type 2190 JA  NEI

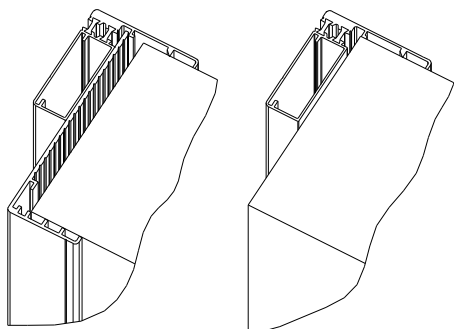
Dørblad vindu

Dørblad gjennomsiktig, polycarbonat

Dørblad hel

Se også [www.kvanne-industrier.no](http://www.kvanne-industrier.no) for mer informasjon om produktene. Tegninger, beskrivelser m.m.

## KARM SK-1



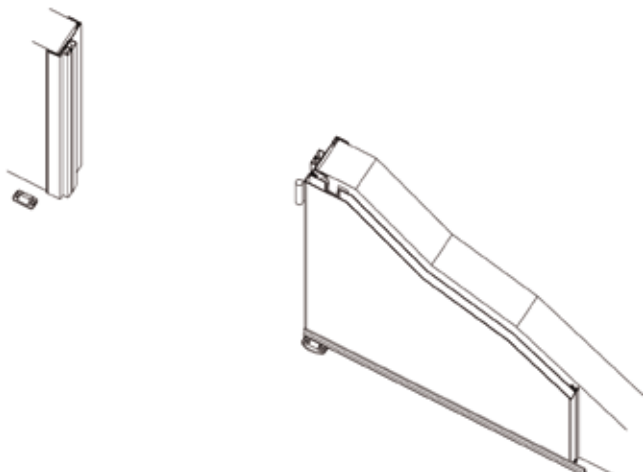
**SK-1**  
Aluminiumskarm  
justerbar karm for  
veggtykkelser fra 70  
til 300 mm

**SK-2**  
Aluminiumskarm  
fast karm for vegg-  
tykkelser fortrinnsvis  
over 300 mm

### Kjøleromkarm i aluminium med brutt kuldebro

	BK	HK	BM	HM	BT	HT
SKD 78x214	780	2140	700	2100	620	2060
SKD 88x214	880		800		720	
SKD 98x214	980		900		820	
SKD 108x214	1080		1000		920	
SKD 118x214	1180		1100		1020	
SKD 128x214	1280		1200		1120	
SKD 138x214	1380		1300		1220	
SKD 148x214	1480		1400		1320	
VALGFRI						

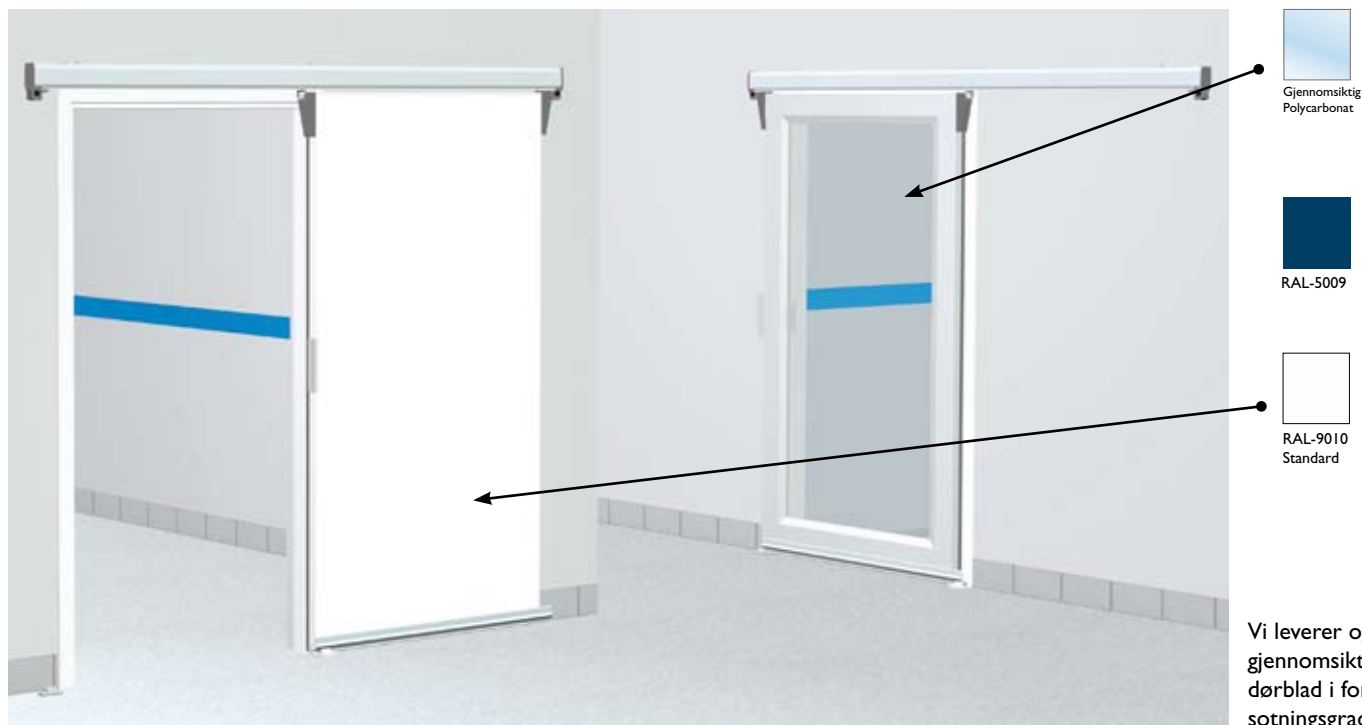




Konstruksjon	Materialer
Karm	Pulverlakkert eller eloksert aluminium
Overflate	Glassfiberarmert polyester
Dørramme	Kantforsterkninger i aluminium
Isolasjon	Skummet Polyurethan 45 kg/M3
Handtak innfeldt	Plast
Handtak utvendig	Aluminium
Slepelist	Gummi
Styreskinne	Aluminium
Styrebrakett	Plast
Styrebrakett	Støpjern
Tettelist	Gummi
Dørblad	40 mm og 60mm
Fermod Skydedørsbeslag	Stål, plast og aluminium
Utforing/Låsefjær	Aluminium

Farger vist nedenfor har alle samme pris. Farger angitt som standard kan ha kortere leveringstid.

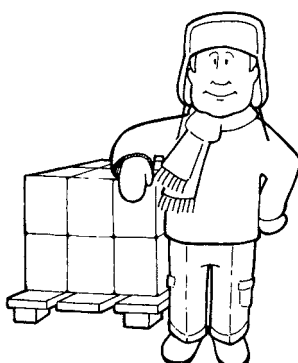
## FARGEVALG DØRBLAD



Vi leverer også gjennomsiktige dørblad i forskjellige sotningsgrader.



Våre dører tåler støt og røff behandling som oppstår under transport mellom rom.



Dørene er effektive mot kuldetrekk mellom rom, og har gode isolerende egenskaper.



Våre dører er produsert i vedlikeholdsfrie materialer som er beregnet for daglig renhold, og de er egnet i miljøer med høy fuktighet.

## EKSTRAUTSTYR



Motorsystem 2190

Dørblad med vindu

### Forhandler:

#### Standard ekstrautstyr til SKD

Motorsystem 2190.

Vindu isolerglass laminert 18mm innfeldt i aluminiumsramme.

Farger utenom standard.

Karmer i Rustfritt/syrefast stål.

Sparkesplate i børstet RF-stål eller narvet polykarbonat i mange farger.

Ekstra tettningsliste.

Gi oss beskjed om du har eget utstyr som skal monteres eller tilpasses døra. Vi hjelper deg gjerne med dette.

## VI PRODUSERER PRODUKTER TIL BRUK I :

### Butikker



### Storkjøkken/kjølerom



### Sykehus



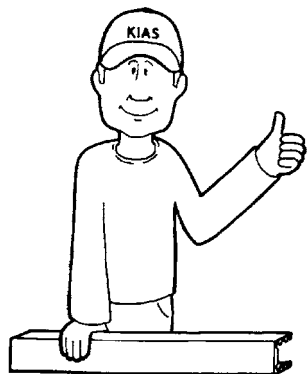
### Industri næringer



#### Eksempler på bruksområder/bransjer:

Butikker	Fiskeindustrien
Svømmehaller	Meierier
Sykehus	Oppdrettsnæringen
Skoler	Slakterier
Hoteller	

Kunder
Byggherrer
Entreprenører
Arkitekter
Byggkonsulenter
Andre



Vi produserer dører etter dine mål og spesifikasjoner, skreddersøm er vårt kjennetegn! Vi hjelper deg gjerne med å tilpasse våre produkter slik at disse passer perfekt til ditt bruk.

KIAS tilbyr kort leveringstid, også for spesialmål. Tekniske spesifikasjoner og bilder kan avvike fra levering.

Om du ønsker flere opplysninger om våre produkter eller produksjon kan du se på vår hjemmeside:

[www.kvanne-industrier.no](http://www.kvanne-industrier.no)

Her finner du mye nyttig informasjon, tegninger, monteringsanvisninger og utfyllende beskrivelser.

Du kan også kontakte oss på telefon 71 66 36 89 eller e-post: [post@kvanne-industrier.no](mailto:post@kvanne-industrier.no). Vi ser frem til å høre fra deg.

Hilsen oss på KIAS

Tekniske spesifikasjoner og bilder kan avvike fra levering. Vi tar forbehold om eventuelle feil i brosjyren.

Industriveien 6652 SURNA - Telefon 71 66 36 89, Telefax 71 66 37 77  
[www.kvanne-industrier.no](http://www.kvanne-industrier.no) - E-post: [post@kvanne-industrier.no](mailto:post@kvanne-industrier.no)  
**KIAS - Vi lager dører og porter som passer for deg**