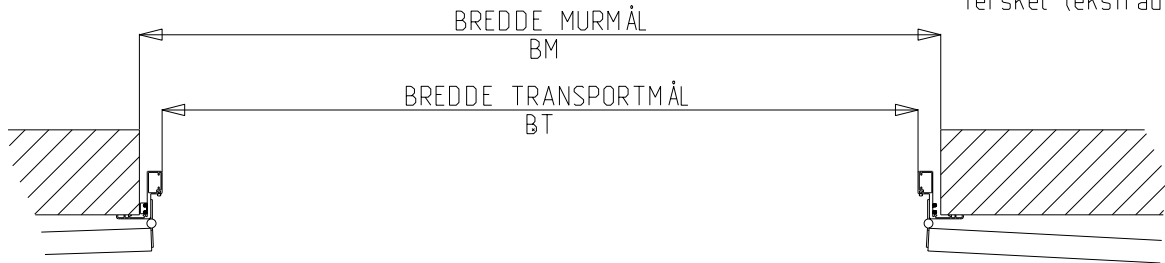


Detalj av dør med terskel (ekstrauststyr)



VARIANT	BK	HK	BM	HM	BT	HT
148x214D	1480	2140	1400	2100	1320	2060
158x214D	1580	"	1500	"	1420	"
168x214D	1680	"	1600	"	1520	"
178x214D	1780	"	1700	"	1620	"
188x214D	1880	"	1800	"	1720	"
198x214D	1980	"	1900	"	1820	"
208x214D	2080	"	2000	"	1920	"
218x214D	2180	"	2100	"	2020	"
228x214D	2280	"	2200	"	2120	"
238x214D	2380	"	2300	"	2220	"
248x214D	2480	"	2400	"	2320	"
258x214D	2580	"	2500	"	2420	"
268x214D	2680	"	2600	"	2520	"
VALGFRI						

Dato: 18-Aug-05 Konstr./Tegnet: JANO Tegningsnr.: SDI_D-2-01- Målestokk:

Tittel:
KIAS ISOLERT SLAGDØR SDI 2-FL.
KARM TYPE SD2
VARIANTER

KVANNE INDUSTRIER AS
Industriveien - 6652 SURNA

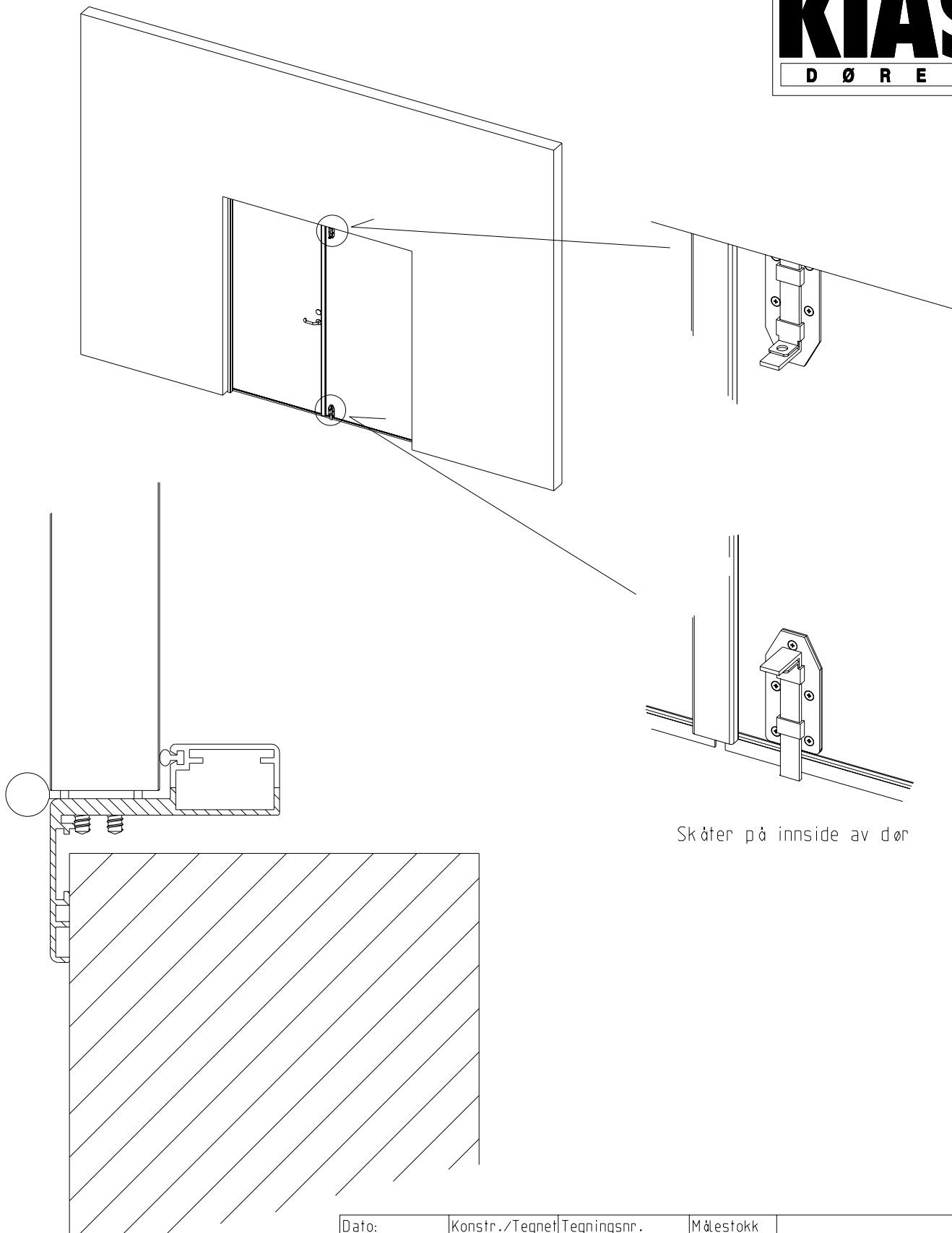
Telefon: 71 66 36 89
Telefax: 71 66 37 77
kvanne@online.no
www.kvanne-industrier.no

Tegnet av:
Kontur L AS. 71 65 55 55. www.konturl.no

Prosjeksjon: Europeisk

KIAS

D Ø R E N

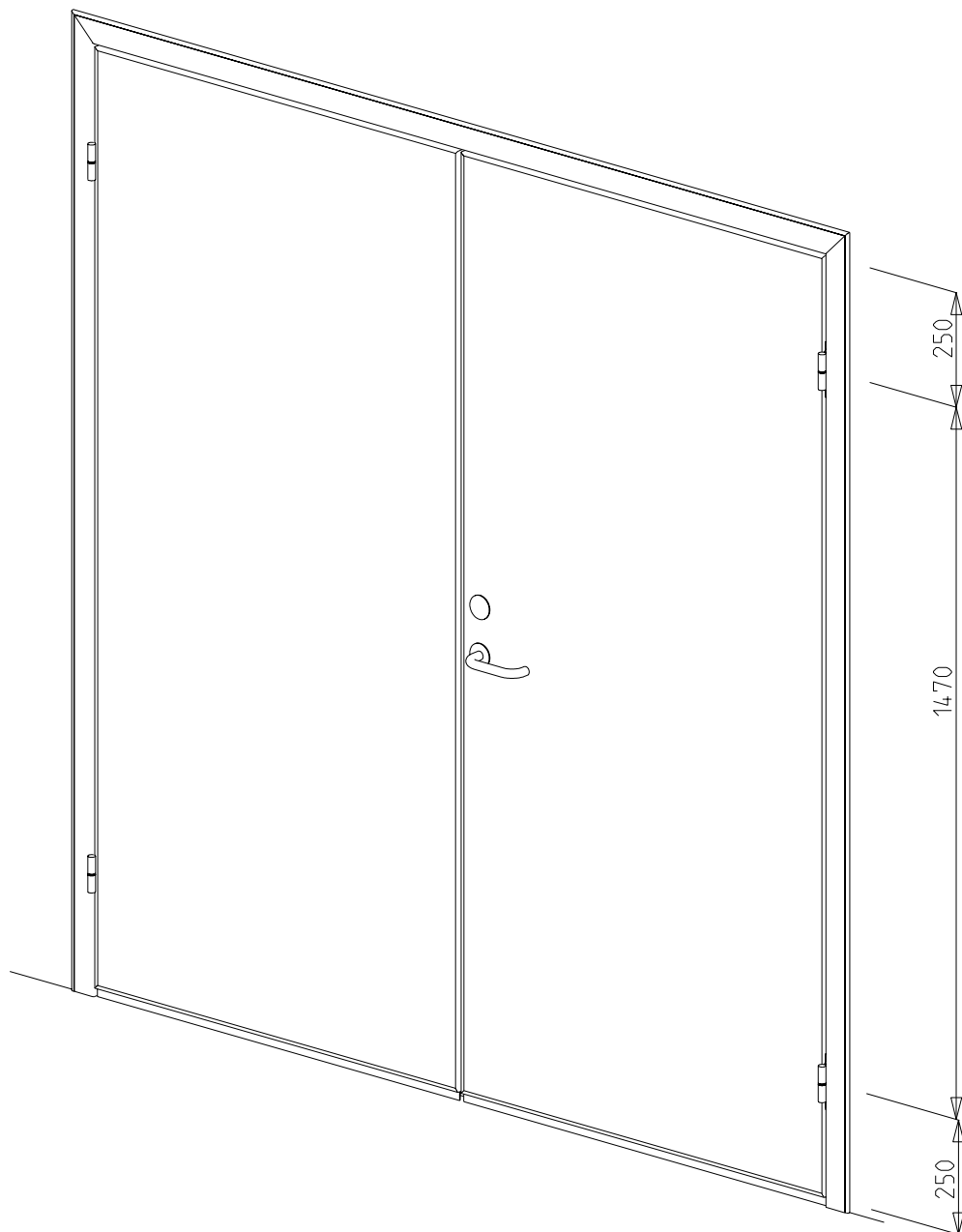


Skøter på innside av dør

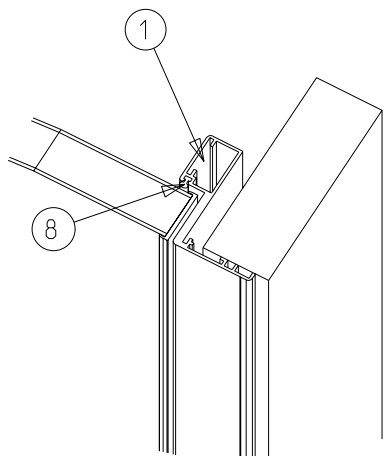
Dato: 18-Aug-05	Konstr./Tegnet JANO	Tegningsnr. SDI_D-2-20	Målestokk 1:25	
Tittel: KIAS ISOLERT SLAGDØR SDI 2-FL. KARM TYPE SD2 DETALJER				KVANNE INDUSTRIER AS Industriveien - 6652 SURNA Telefon: 71 66 36 89 Telefax: 71 66 37 77 kvanne@online.no www.kvanne-industrier.no
Tegnet av: Kontur L AS. 71 65 55 55. www.konturl.no				Prosjeksjon: Europeisk 

KIAS

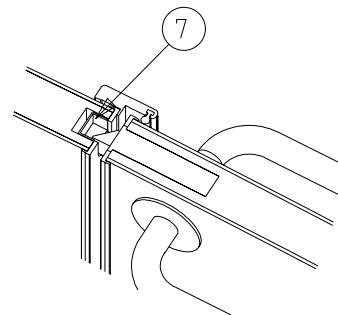
D Ø R E N



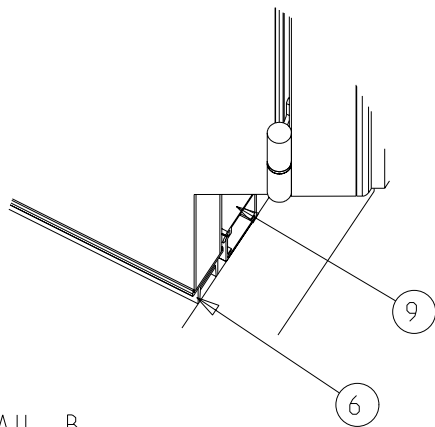
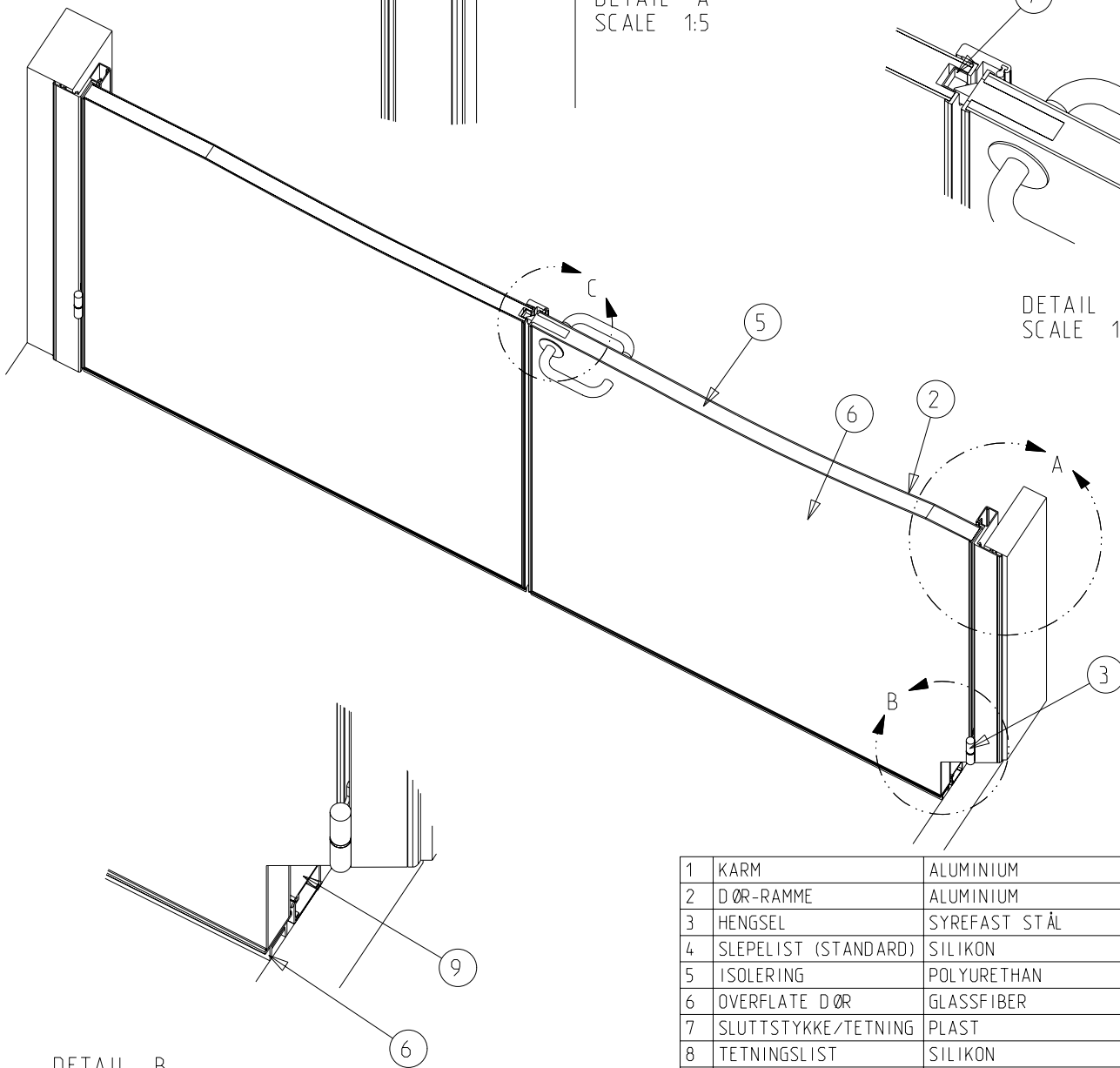
Dato: 18-Aug-05	Konstr./Tegnet JANO	Tegningsnr. SDI_D-1-50	Målestokk -	
Tittel: KIAS ISOLERT SLAGDØR SDI 2-FL. KARM TYPE SD2 PERSPEKTIV UTSNITT				KVANNE INDUSTRIER AS Industriveien - 6652 SURNA Telefon: 71 66 36 89 Telefax: 71 66 37 77 kvanne@online.no www.kvanne-industrier.no
Tegnet av: Kontur L AS. 71 65 55 55. www.konturl.no				Projeksjon: Europeisk 



DETAIL A
SCALE 1:5



DETAIL C
SCALE 1:5



DETAIL B
SCALE 1:5
Slepelist er standard

Terskel er ekstrautstyr
-Dørblad levers da
uten slepelist

1	KARM	ALUMINIUM
2	D Ø R-RAMME	ALUMINIUM
3	HENGSEL	SYREFAST STÅL
4	SLEPELIST (STANDARD)	SILIKON
5	ISOLERING	POLYURETHAN
6	OVERFLATE D Ø R	GLASSFIBER
7	SLUTTSTYKKE/TETNING	PLAST
8	TETNINGSLIST	SILIKON
9	TERSHEL	ALUMINIUM

Dato: 18-Aug-05	Konstr./Tegnet JANO	Tegningsnr. SDI_D-2-60	Målestokk 1:25	
Tittel: KIAS ISOLERT SLAGD Ø R SDI 2-FL. KARM TYPE SD2 PERSPEKTIV SNITT				KVANNE INDUSTRIER AS Industriveien - 6652 SURNA Telefon: 71 66 36 89 Telefax: 71 66 37 77 kvanne@online.no www.kvanne-industrier.no
Tegnet av: Kontur L AS. 71 65 55 55. www.konturl.no				Prosjeksjon: Europeisk