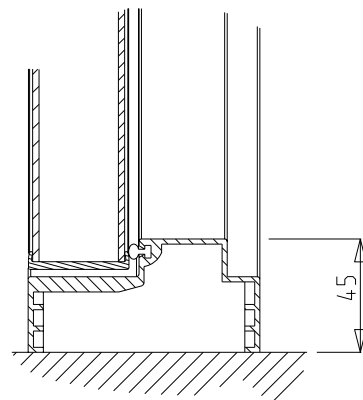
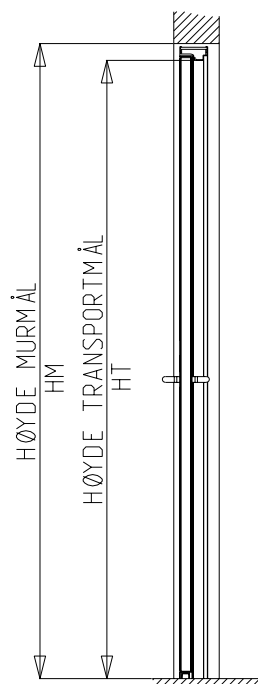
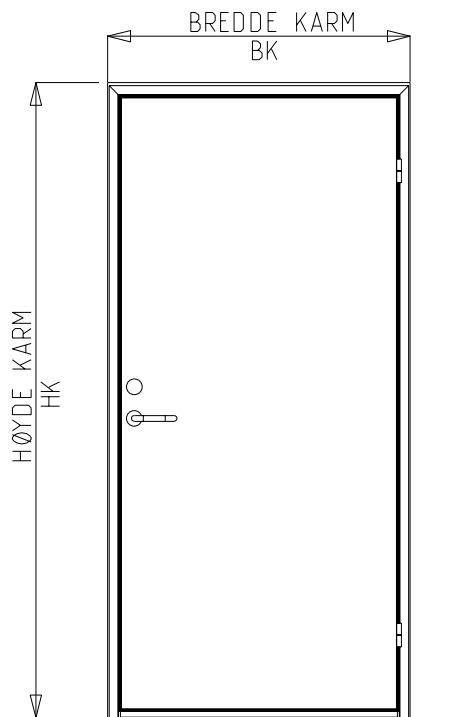
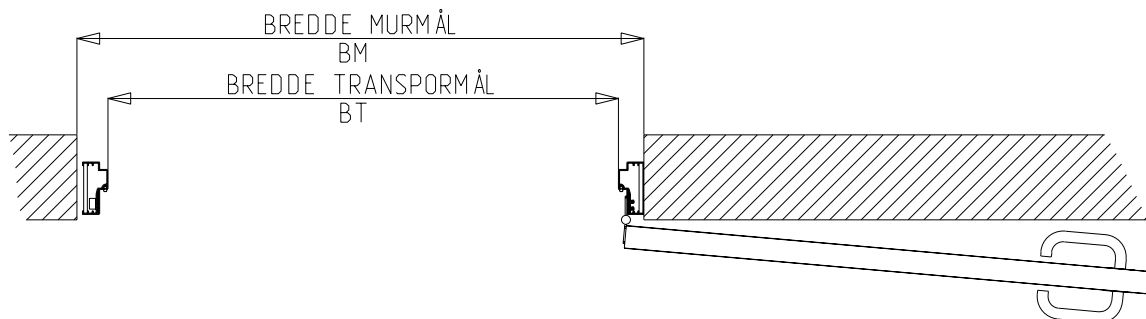


KIAS

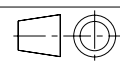
D Ø R E N



Detalj av dør med terskel (ekstrautstyr)

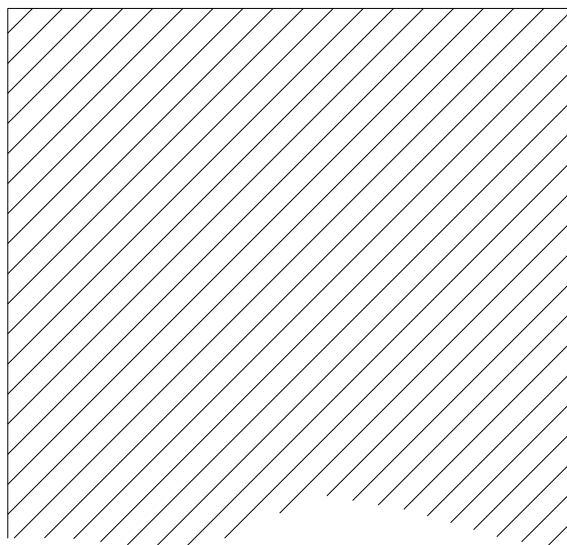
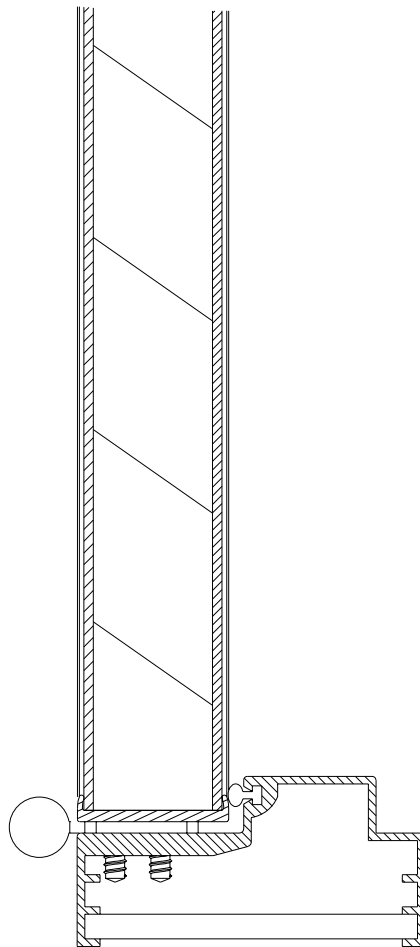


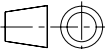
VARIANT	BK	HK	BM	HM	BT	HT
7x21E	690	2090	700	2100	600	2045
8x21E	790	"	800	"	700	"
9x21E	890	"	900	"	800	"
10x21E	990	"	1000	"	900	"
11x21E	1090	"	1100	"	1000	"
12x21E	1190	"	1200	"	1100	"
13x21E	1290	"	1300	"	1200	"
VALGFRI						

Dato: 17-Aug-05	Konstr./Tegnet JANO	Tegningsnr. SDI_E-3-01	Målestokk -	
Tittel: KIAS ISOLERT SLAGDØR SDI 1-FL. KARM TYPE SD3 VARIANTER				KVANNE INDUSTRIER AS Industriveien - 6652 SURNA Telefon: 71 66 36 89 Telefax: 71 66 37 77 kvanne@online.no www.kvanne-industrier.no
Tegnet av: Kontur L AS. 71 65 55 55. www.konturl.no				Prosjeksjon: Europeisk 

KIAS

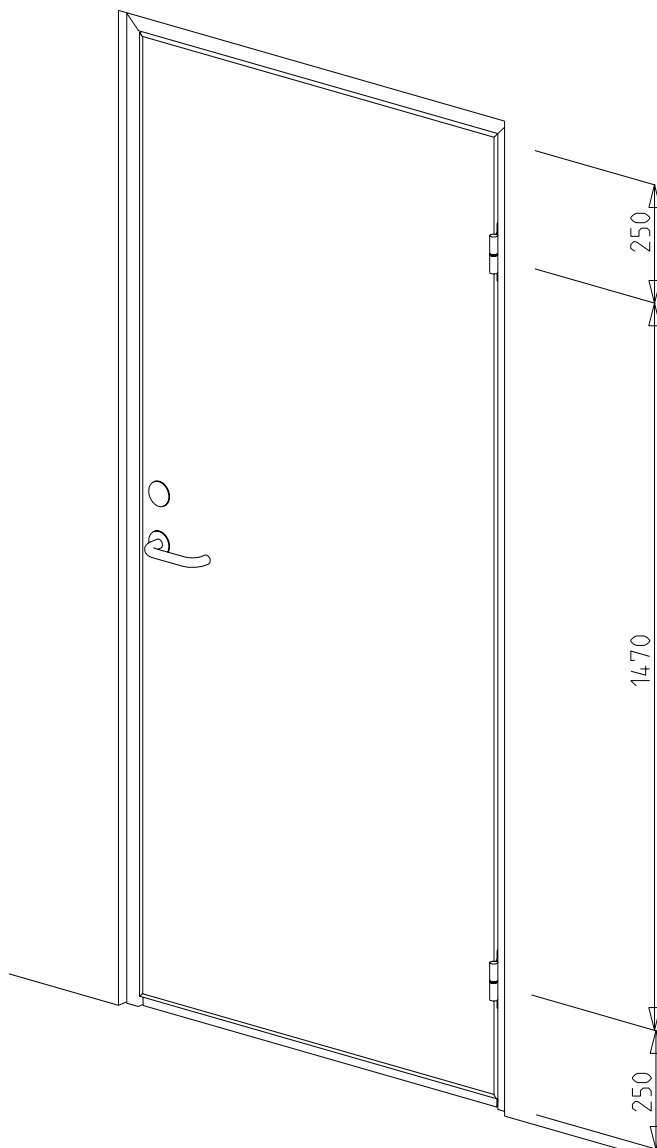
D Ø R E N

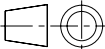


Dato: 17-Aug-05	Konstr./Tegnet JANO	Tegningsnr. SDI_E-3-20	Målestokk 1:25	
Tittel: KIAS ISOLERT SLAGDØR SDI 1-FL. KARM TYPE SD3 DETALJ				KVANNE INDUSTRIER AS Industriveien - 6652 SURNA Telefon: 71 66 36 89 Telefax: 71 66 37 77 kvanne@online.no www.kvanne-industrier.no
Tegnet av: Kontur L AS. 71 65 55 55. www.konturl.no				Projeksjon: Europeisk 

KIAS

D Ø R E N

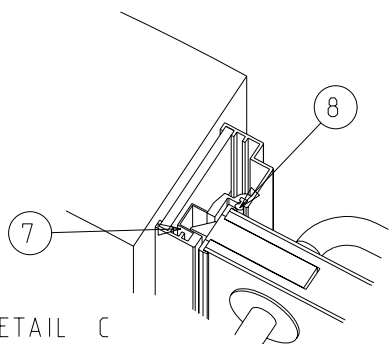


Dato: 17-Aug-05	Konstr./Tegnet JANO	Tegningsnr. SDI_E-3-50	Målestokk -	
Tittel: KIAS ISOLERT SLAGDØR SDI 1-FL. KARM TYPE SD3 PERSPEKTIV UTSNITT				KVANNE INDUSTRIER AS Industriveien - 6652 SURNA Telefon: 71 66 36 89 Telefax: 71 66 37 77 kvanne@online.no www.kvanne-industrier.no
Tegnet av: Kontur L AS. 71 65 55 55. www.konturl.no				Projeksjon: Europeisk 

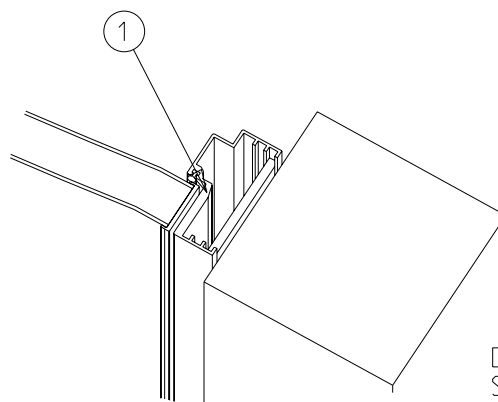
Denne tegning skal ikke distribueres eller kopieres uten tillatelse fra oppdragsgiver/byggherre eller Kontur L AS

KIAS

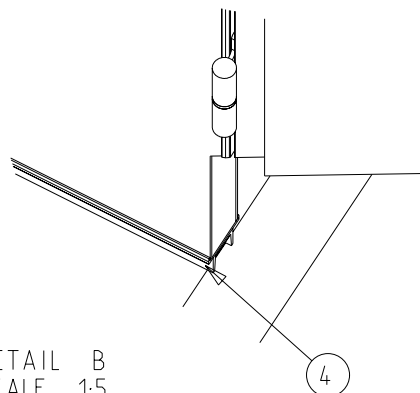
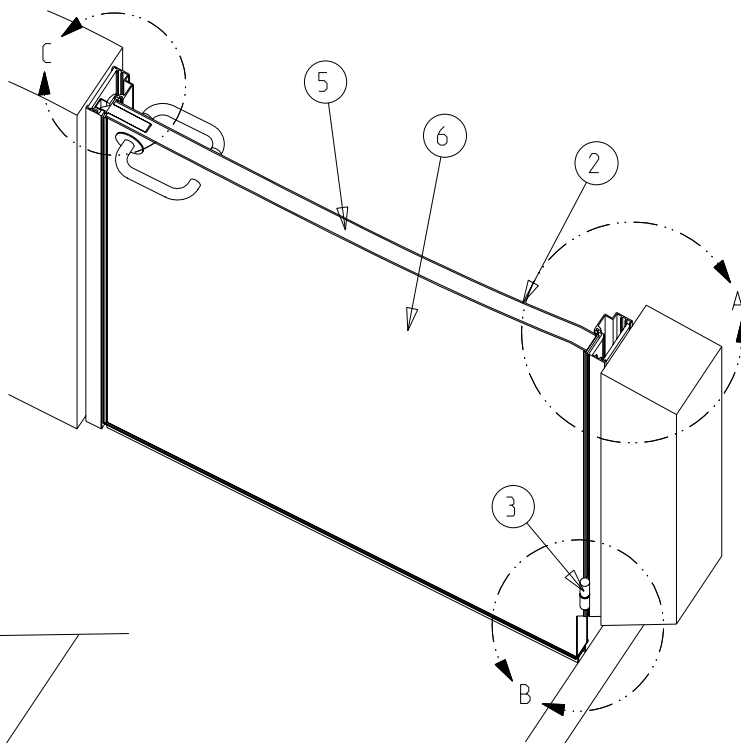
D Ø R E N



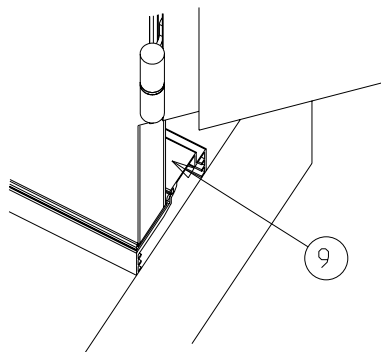
DETAIL C
SCALE 1:5



DETAIL A
SCALE 1:5



DETAIL B
SCALE 1:5
Slepelist er standard



1	KARM	ALUMINIUM
2	D Ø R - R A M M E	ALUMINIUM
3	H E N G S E L	SYREFAST STÅL
4	S L E P E L I S T (S T A N D A R D)	SILIKON
5	I S O L E R I N G	POLYURETHAN
6	O V E R F L A T E D Ø R	GLASSFIBER
7	S L U T T S T Y C K E / T E T N I N G	PLAST
8	T E T N I N G S L I S T	SILIKON
9	T E R S K E L (E K S T R A U T S T Y R)	ALUMINIUM

Utsnitt med terskel:
Terskel er ekstrautstyr
-Dørbladet leveres da
uten slepelist

Dato: 17-Aug-05	Konstr./Tegnet JANO	Tegningsnr. SDI_E-3-60	Målestokk 1:25	
Tittel: KIAS ISOLERT SLAGDØR SDI 1-FL. KARM TYPE SD3 PERSPEKTIV SNITT				KVANNE INDUSTRIER AS Industriveien - 6652 SURNA Telefon: 71 66 36 89 Telefax: 71 66 37 77 kvanne@online.no www.kvanne-industrier.no
Tegnet av: Kontur L AS. 71 65 55 55. www.konturl.no				Prosjeksjon: Europeisk

Denne tegning skal ikke distribueres eller kopieres uten tillatelse fra oppdragsgiver/byggherre eller Kontur L AS