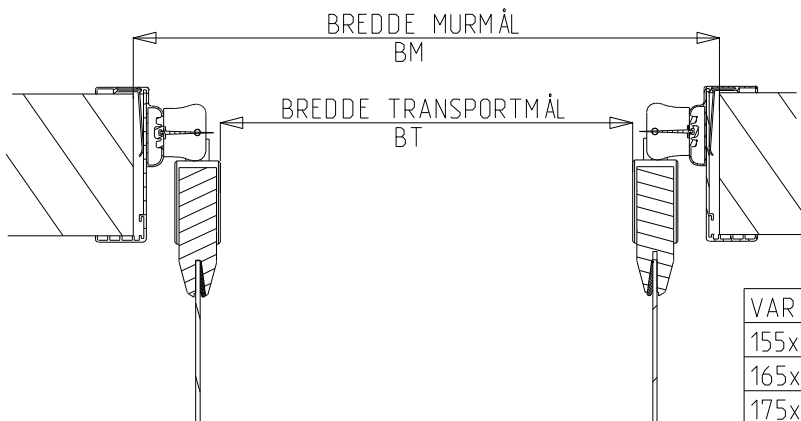
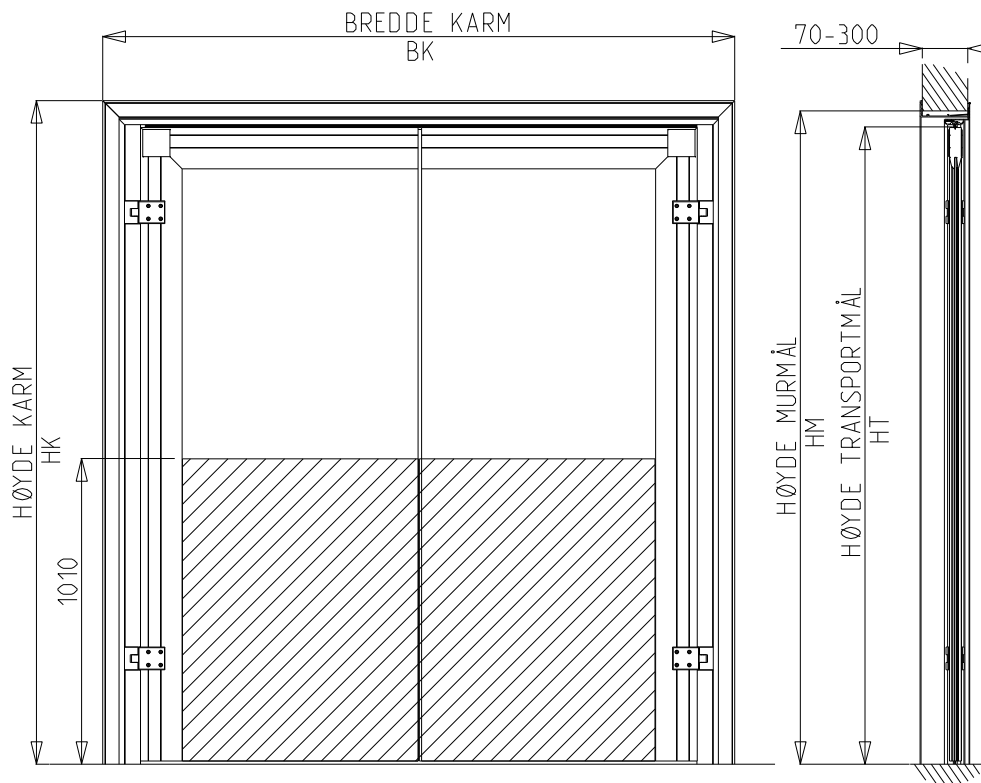


KIAS

D Ø R E N

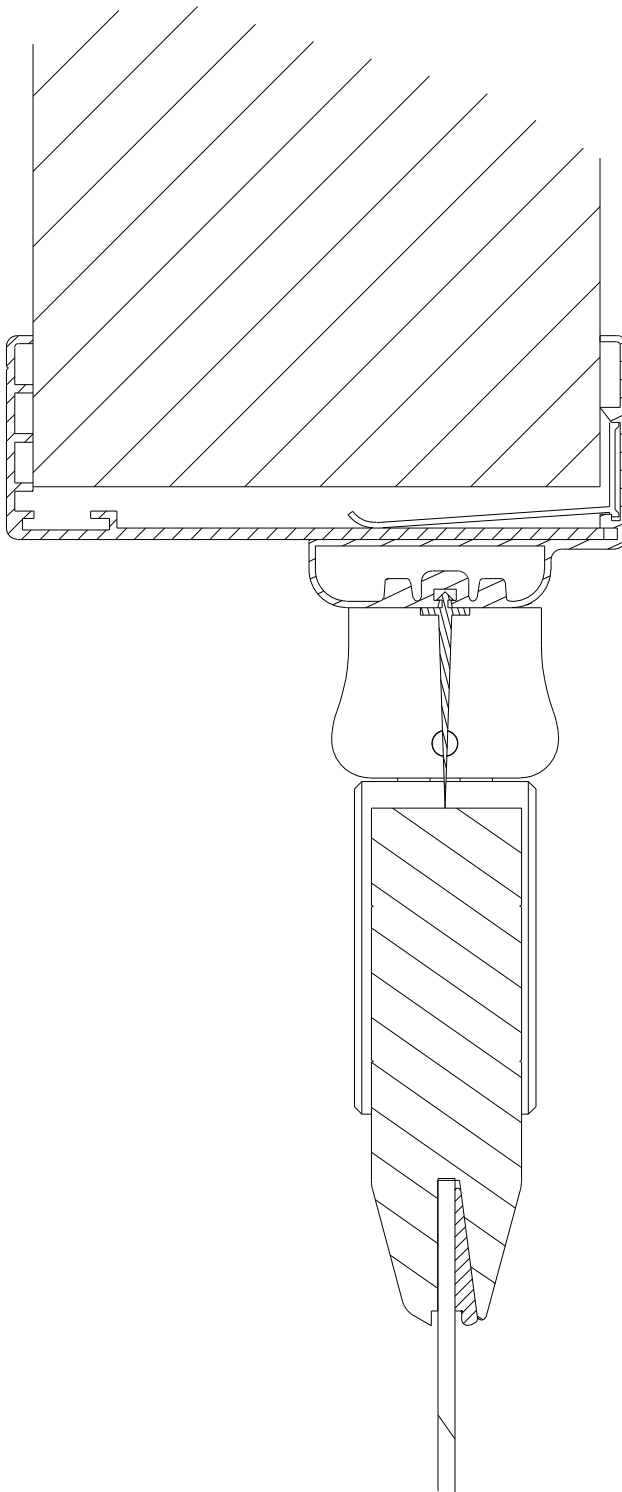


VARIANT	BK	HK	BM	HM	BT	HT
155x217D	1574	2182	1510	2150	1300	2100
165x217D	1674	"	1610	"	1400	"
175x217D	1774	"	1710	"	1500	"
185x217D	1874	"	1810	"	1600	"
195x217D	1974	"	1910	"	1700	"
205x217D	2074	"	2010	"	1800	"
215x217D	2174	"	2110	"	1900	"
225x217D	2274	"	2210	"	2000	
235x217D	2374	"	2310	"	2100	
245x217D	2474	"	2410	"	2200	
255x217D	2574	"	2510	"	2300	
265x217D	2674	"	2610	"	2400	
VALGFRI						

Dato: 02-Sep-05	Konstr./Tegnet JANO	Tegningsnr. PDPC_D-1-01	Målestokk -	Revisjon 03.02.10 Håkon Revisjon 30.08.10 Håkon
Tittel: KIAS PENDELDØR TYPE PDPC 2-FL. KARM TYPE PD1 VARIANTER				KVANNE INDUSTRIER AS Industriveien - 6652 SURNA Telefon: 71 66 36 89 Telefax: 71 66 37 77 post@kvanne-industrier.no www.kvanne-industrier.no
Tegnet av: Kontur L AS. www.konturl.no				Prosjeksjon: Europeisk

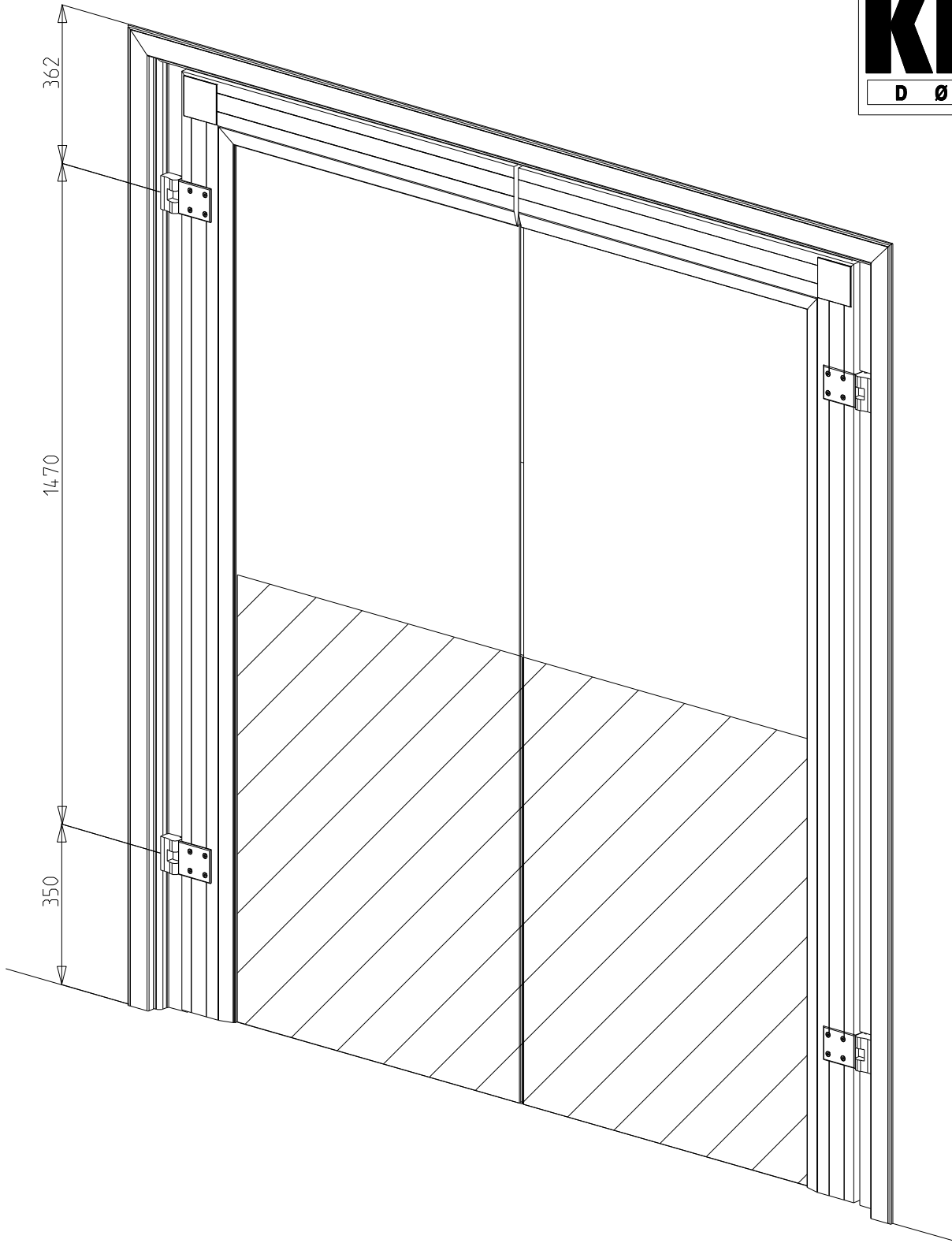
KIAS

D Ø R E N




Denne tegning skal ikke distribueres eller kopieres uten tillatelse fra oppdragsgiver/byggherre eller Kontur L AS

Dato: 02-Sep-05	Konstr./Tegnet JANO	Tegningsnr. PDPC_D-1-20	Målestokk 1:5	Revisjon 03.02.10 Håkon Revisjon 15.11.10 Håkon
Tittel: KIAS PENDELDØR TYPE PDPC 2-FL. KARM TYPE PD1 DETALJ				KVANNE INDUSTRIER AS Industriveien - 6652 SURNA Telefon: 71 66 36 89 Telefax: 71 66 37 77 post@kvanne-industrier.no www.kvanne-industrier.no
Tegnet av: Kontur L AS. www.konturl.no				Projeksjon: Europeisk 



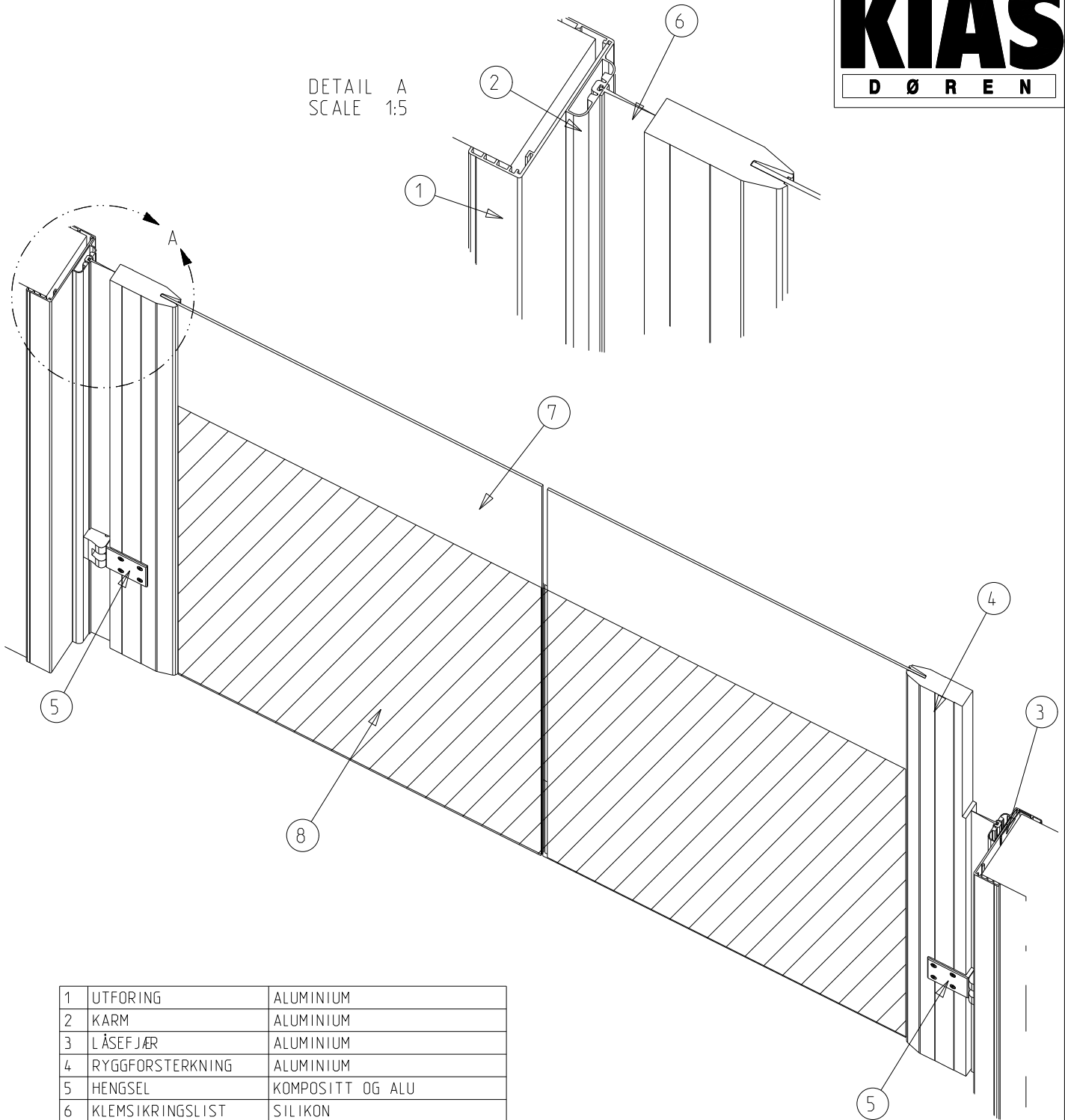
Denne tegning skal ikke distribueres eller kopieres uten tillatelse fra oppdragsgiver/byggherre eller Kontur L AS

Dato: 02-Sep-05	Konstr./Tegnet JANO	Tegningsnr. PDPC_D-1-50	Målestokk -	Revisjon 03.02.10 Håkon Revisjon 15.11.10 Håkon
Tittel: KIAS PENDELDØR TYPE PDPC 2-FL. KARM TYPE PD1 PERSPEKTIV UTSNITT				KVANNE INDUSTRIER AS Industriveien - 6652 SURNA Telefon: 71 66 36 89 Telefax: 71 66 37 77 post@kvanne-industrier.no www.kvanne-industrier.no
Tegnet av: Kontur L AS. www.konturl.no				Projeksjon: Europeisk 

KIAS

D Ø R E N

DETAIL A
SCALE 1:5



1	UTFORING	ALUMINIUM
2	KARM	ALUMINIUM
3	LÅSEFJÆR	ALUMINIUM
4	RYGGFORSTERKNING	ALUMINIUM
5	HENGSEL	KOMPOSITT OG ALU
6	KLEMSIKRINGSLIST	SILIKON
7	OVERFLATE DØR	GJENNOMSIKTIG POLYKARBONAT
8	SPARKEPLATE	POLYKARBONAT

Dato: 02-Sep-05	Konstr./Tegnet JANO	Tegningsnr. PDPC_D-1-60	Målestokk 2:25	Revisjon 03.02.10 Håkon Revisjon 15.11.10 Håkon
Tittel: KIAS PENDELDØR TYPE PDPC 2-FL. KARM TYPE PD1 PERSPEKTIV SNITT				KVANNE INDUSTRIER AS Industriveien - 6652 SURNA Telefon: 71 66 36 89 Telefax: 71 66 37 77 post@kvanne-industrier.no www.kvanne-industrier.no
Tegnet av: Kontur L AS. www.konturl.no				Prosjeksjon: Europeisk