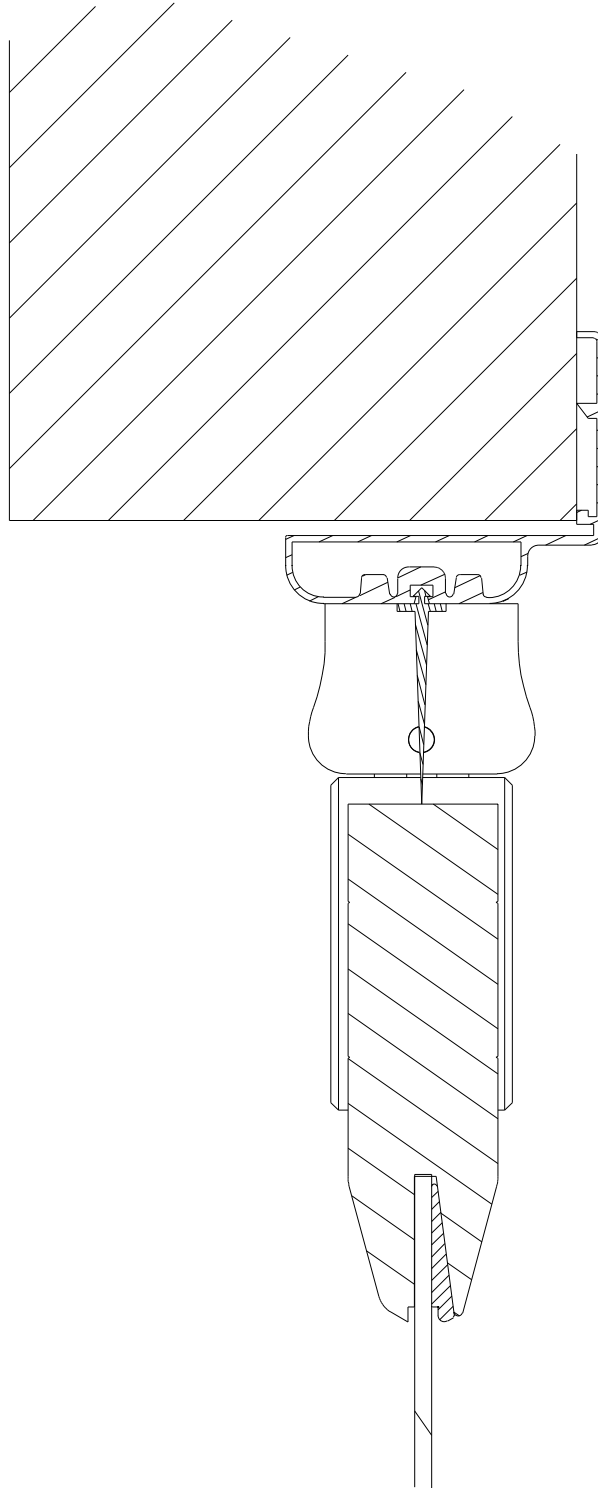


VARIANT	BK	HK	BM	HM	BT	HT
155x217D	1574	2182	1480	2140	1300	2100
165x217D	1674	"	1580	"	1400	"
175x217D	1774	"	1680	"	1500	"
185x217D	1874	"	1780	"	1600	"
195x217D	1974	"	1880	"	1700	"
205x217D	2074	"	1980	"	1800	"
215x217D	2174	"	2080	"	1900	"
225x217D	2274	"	2180	"	2000	"
235x217D	2374	"	2280	"	2100	"
245x217D	2474	"	2380	"	2200	"
255x217D	2574	"	2480	"	2300	"
265x217D	2674	"	2580	"	2400	"
VALGFRI						


Dato: 02-Sep-05	Konstr./Tegnet JANO	Tegningsnr. PDPC_D-2-01	Målestokk -	Revisjon 03.02.10 Håkon Revisjon 15.11.10 Håkon
Tittel: KIAS PENDELDØR TYPE PDPC 2-FL KARM TYPE PD2 VARIANTER				KVANNE INDUSTRIER AS Industriveien - 6652 SURNA Telefon: 71 66 36 89 Telefax: 71 66 37 77 post@kvanne-industrier.no www.kvanne-industrier.no
Tegnet av: Kontur L AS. www.konturl.no				Prosjeksjon: Europeisk

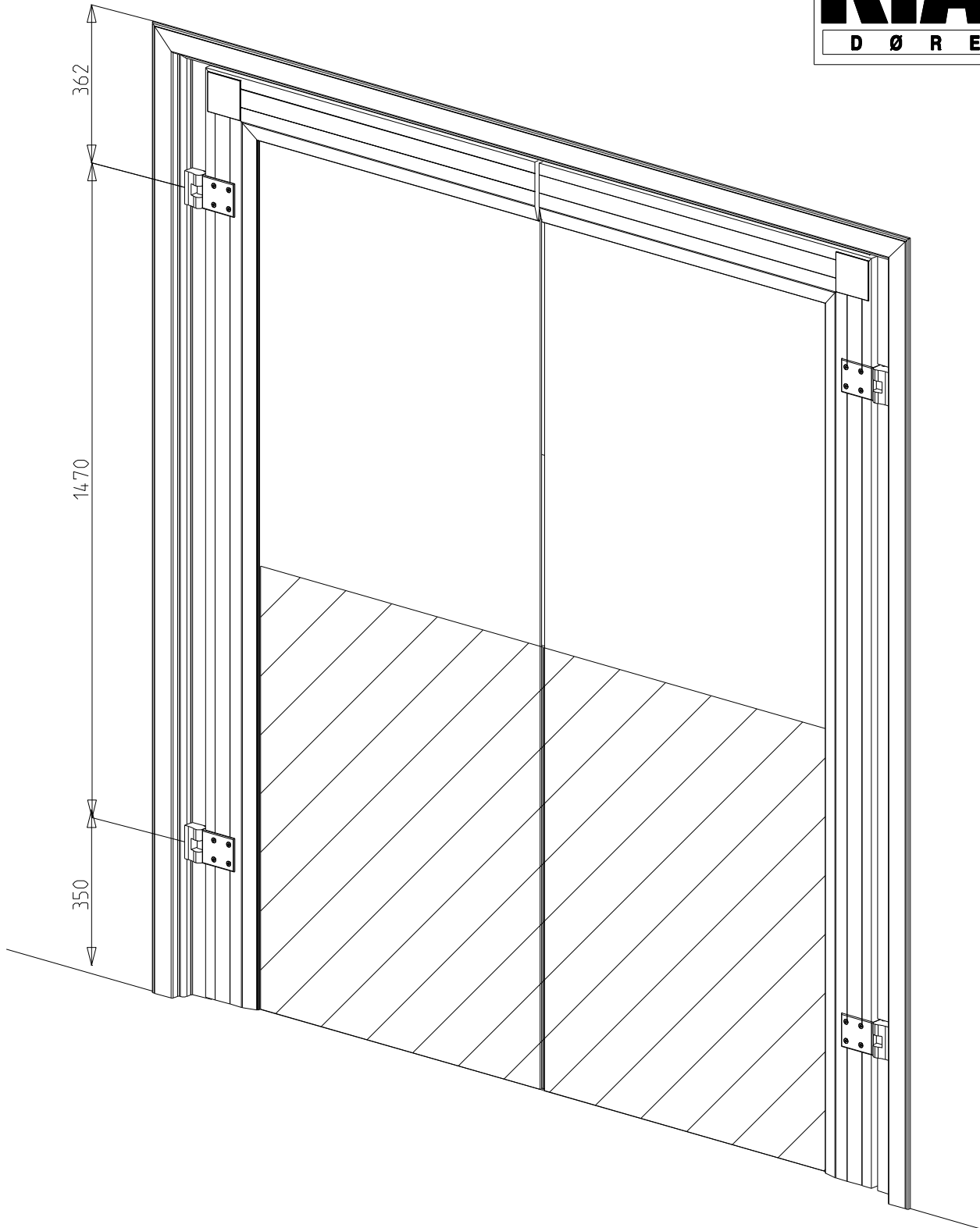
KIAS

D Ø R E N




Denne tegning skal ikke distribueres eller kopieres uten tillatelse fra oppdragsgiver/byggherre eller Kontur L AS

Dato: 02-Sep-05	Konstr./Tegnet JANO	Tegningsnr. PDPC_D-2-201	Målestokk 1:5	Revisjon 03.02.10 Håkon Revisjon 15.11.10 Håkon
Tittel: KIAS PENDELDØR TYPE PDPC 2-FL KARM TYPE PD2 DETALJ				KVANNE INDUSTRIER AS Industriveien - 6652 SURNA Telefon: 71 66 36 89 Telefax: 71 66 37 77 post@kvanne-industrier.no www.kvanne-industrier.no
Tegnet av: Kontur L AS. www.konturl.no				Prosjeksjon: Europeisk 



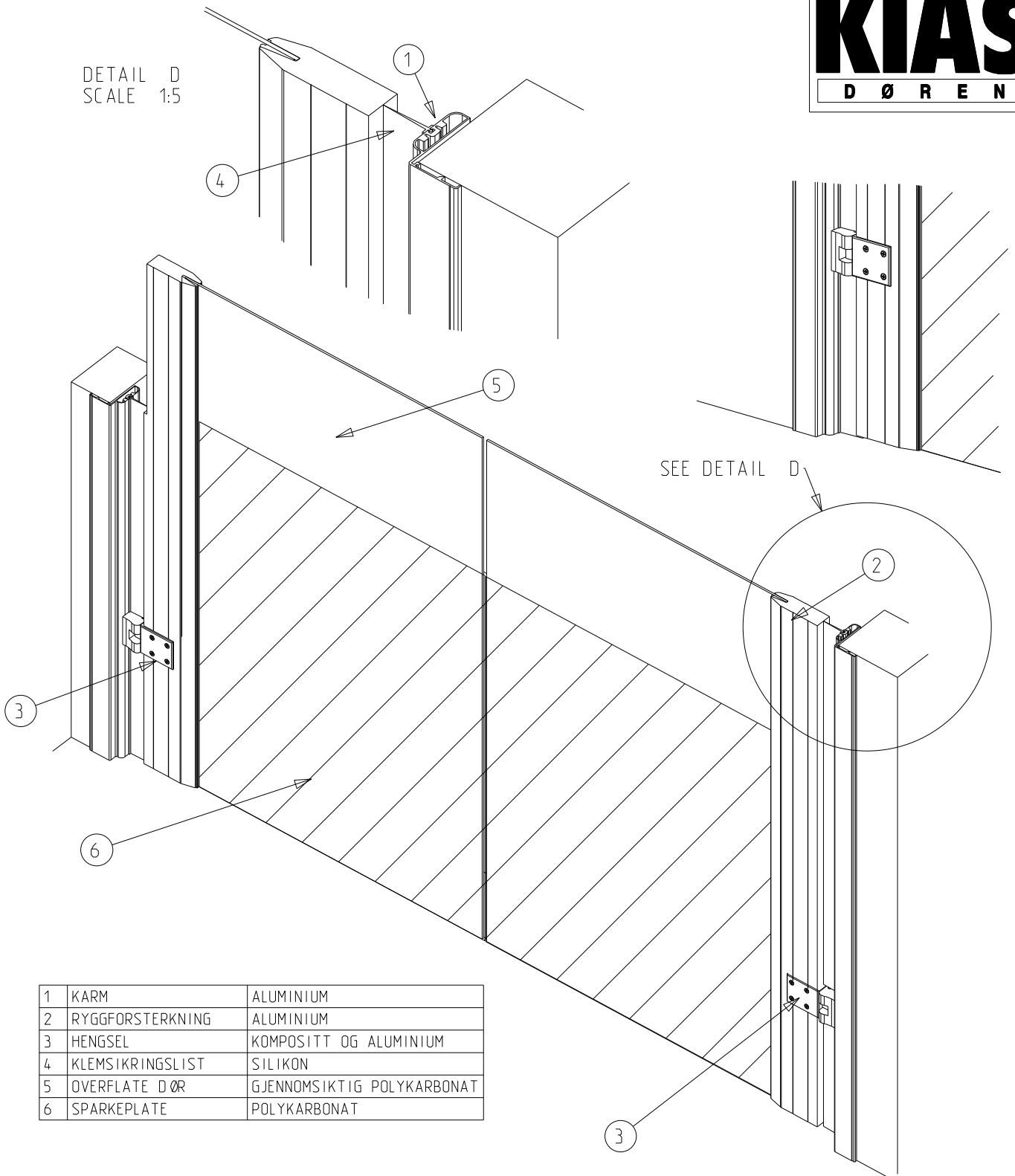
Denne tegning skal ikke distribueres eller kopieres uten tillatelse fra oppdragsgiver/byggherre eller Kontur L AS

Dato: 02-Sep-05	Konstr./Tegnet JANO	Tegningsnr. PDPC_D-2-50-	Målestokk	Revisjon 03.02.10 Håkon Revisjon 15.11.10 Håkon
Tittel: KIAS PENDELDØR TYPE PDPC 2-FL KARM TYPE PD2 PERSPEKTIV UTSNITT				KVANNE INDUSTRIER AS Industriveien - 6652 SURNA Telefon: 71 66 36 89 Telefax: 71 66 37 77 post@kvanne-industrier.no www.kvanne-industrier.no
Tegnet av: Kontur L AS. www.konturl.no				Prosjeksjon: Europeisk 

KIAS

D Ø R E N

DETAIL D
SCALE 1:5



1	KARM	ALUMINIUM
2	RYGGFORSTERKNING	ALUMINIUM
3	HENGSEL	KOMPOSITT OG ALUMINIUM
4	KLEMSIKRINGSLIST	SILIKON
5	OVERFLATE DØR	GJENNOMSIKTIG POLYKARBONAT
6	SPARKEPLATE	POLYKARBONAT

Dato: 02-Sep-05	Konstr./Tegnet JANO	Tegningsnr. PDPC_D-2-60	Målestokk 2:25	Revisjon 03.02.10 Håkon Revisjon 15.11.10 Håkon
Tittel: KIAS PENDELDØR TYPE PDPC 2-FL. KARM TYPE PD2 PERSPEKTIV SNITT				KVANNE INDUSTRIER AS Industriveien - 6652 SURNA Telefon: 71 66 36 89 Telefax: 71 66 37 77 post@kvanne-industrier.no www.kvanne-industrier.no
Tegnet av: Kontur L AS. www.konturl.no				Prosjeksjon: Europeisk 