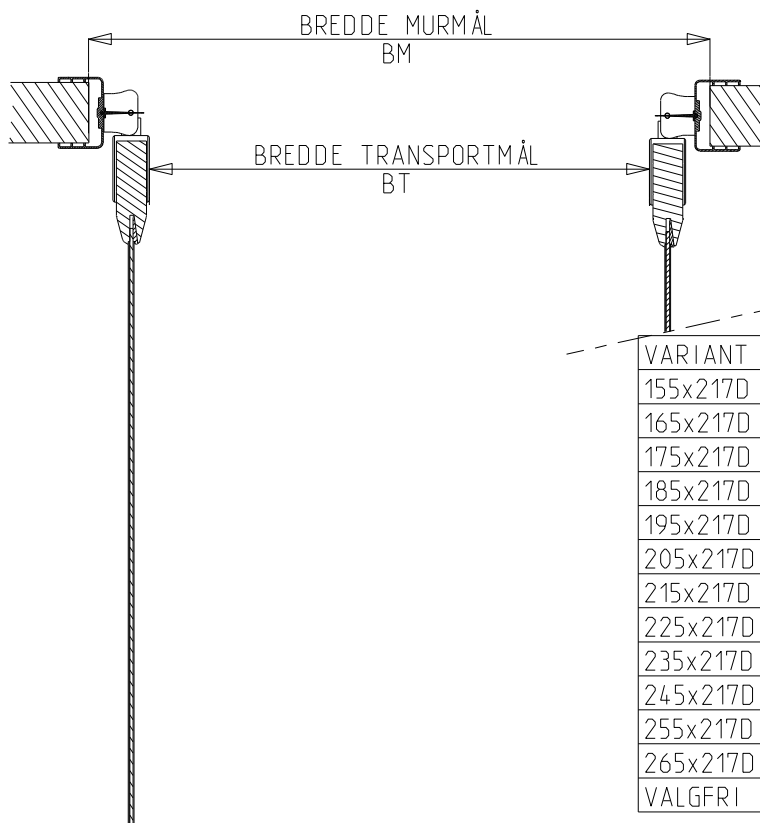
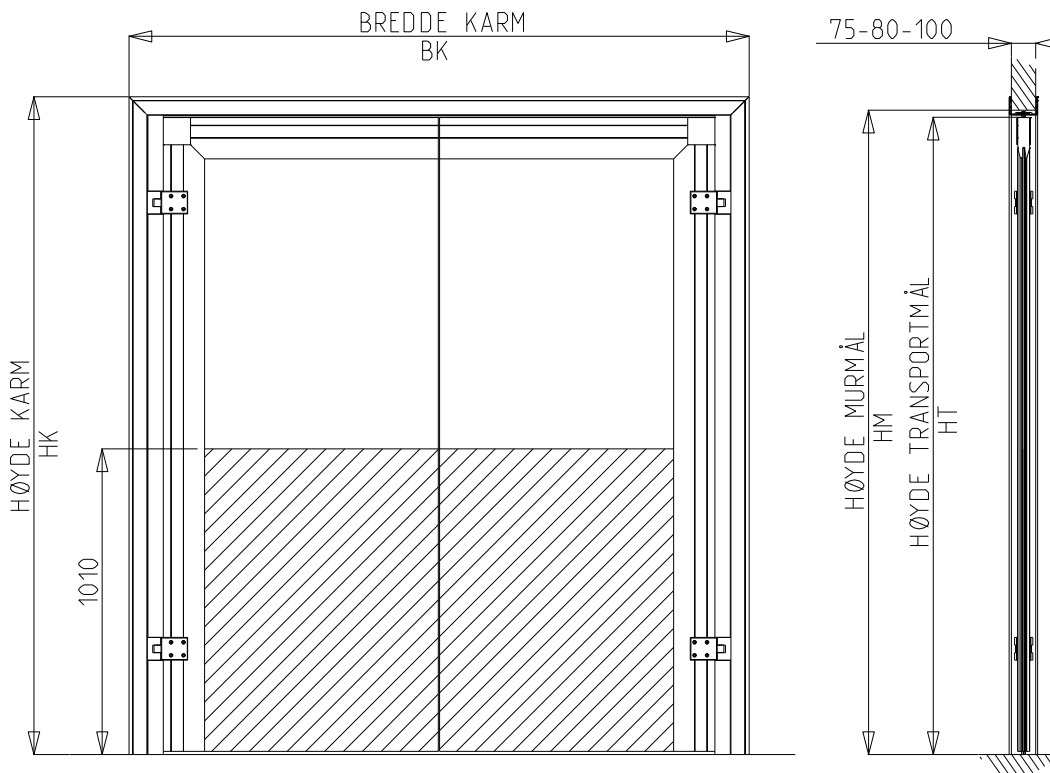



# KIAS

D Ø R E N

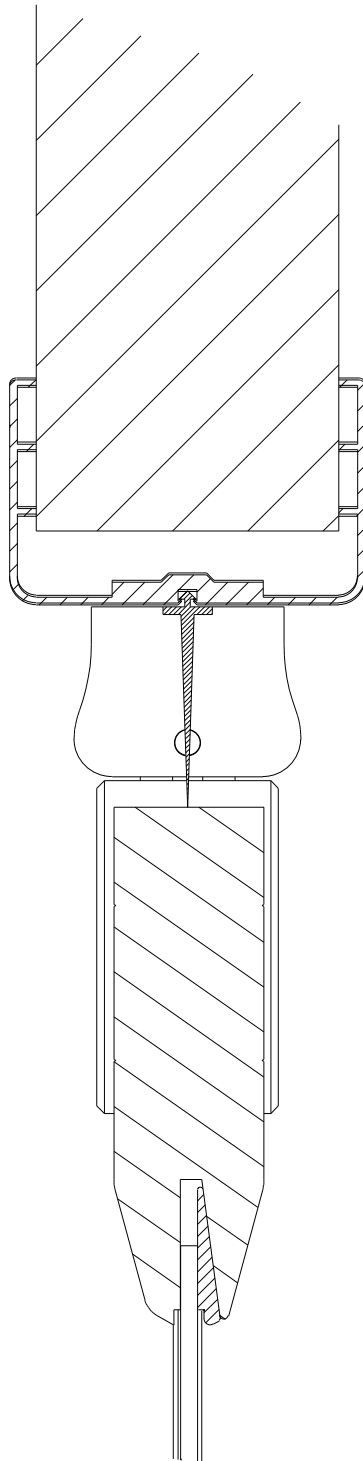



VARIANT	BK	HK	BM	HM	BT	HT
155x217D	1550	2170	1470	2130	1300	2100
165x217D	1650	"	1570	"	1400	"
175x217D	1750	"	1670	"	1500	"
185x217D	1850	"	1770	"	1600	"
195x217D	1950	"	1870	"	1700	"
205x217D	2050	"	1970	"	1800	"
215x217D	2150	"	2070	"	1900	"
225x217D	2250	"	2170	"	2000	"
235x217D	2350	"	2270	"	2100	"
245x217D	2450	"	2370	"	2200	"
255x217D	2550	"	2470	"	2300	"
265x217D	2650	"	2570	"	2400	"
VALGFRI						

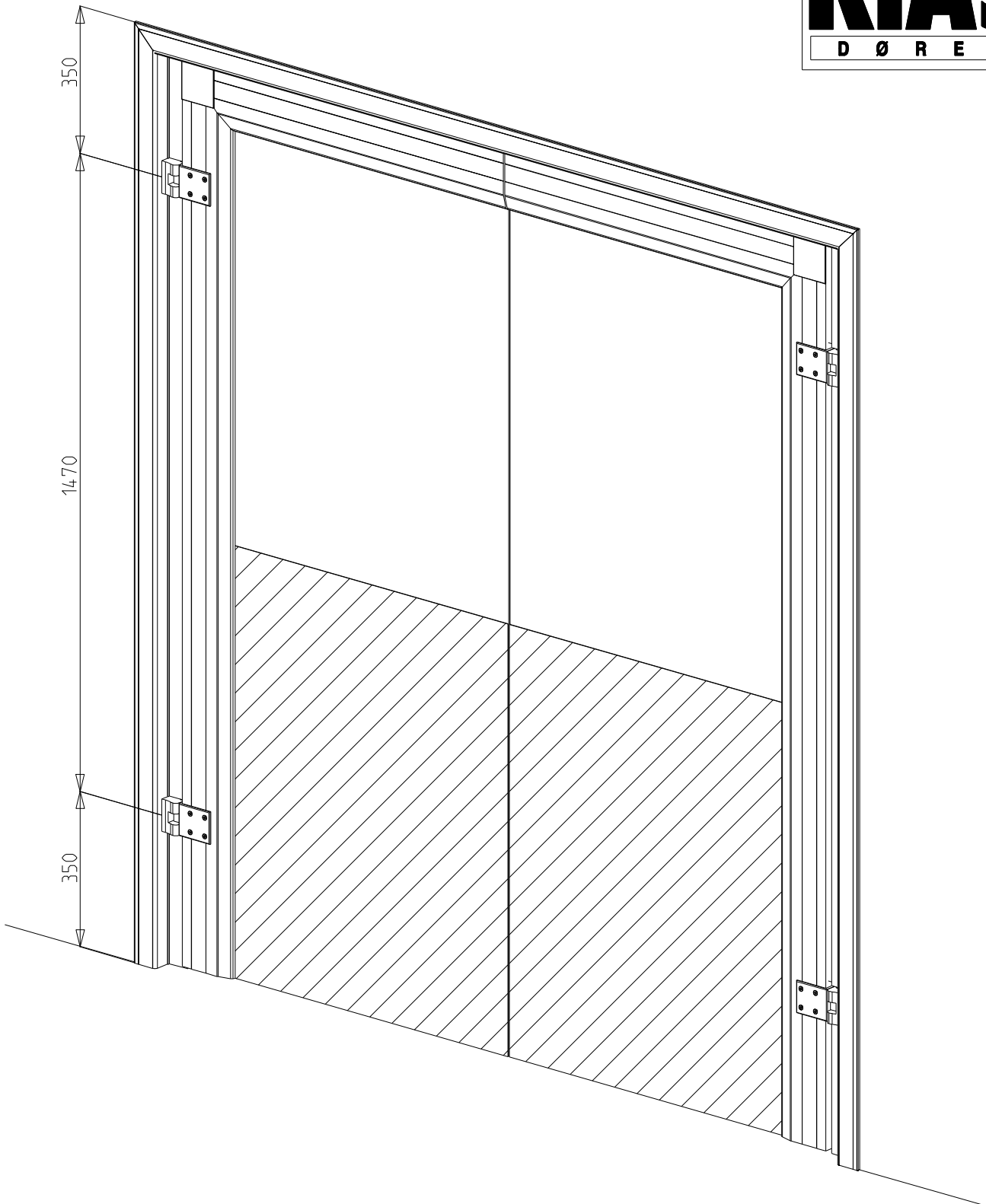
Dato: 02-Sep-05	Konstr./Tegnet JANO	Tegningsnr. PDPC_D-345-01	Målestokk -	18.11.10 Håkon
Tittel: KIAS PENDELDØR TYPE PDPC 2-FL KARM TYPE PD3-4-5 VARIANTER				<b>KVANNE INDUSTRIER AS</b> Industriveien - 6652 SURNA Telefon: 71 66 36 89 Telefax: 71 66 37 77 post@kvanne-industrier.no www.kvanne-industrier.no
Tegnet av: Kontur L AS. 71 65 55 55. www.konturl.no				Prosjektjon: Europeisk 

# KIAS

D Ø R E N



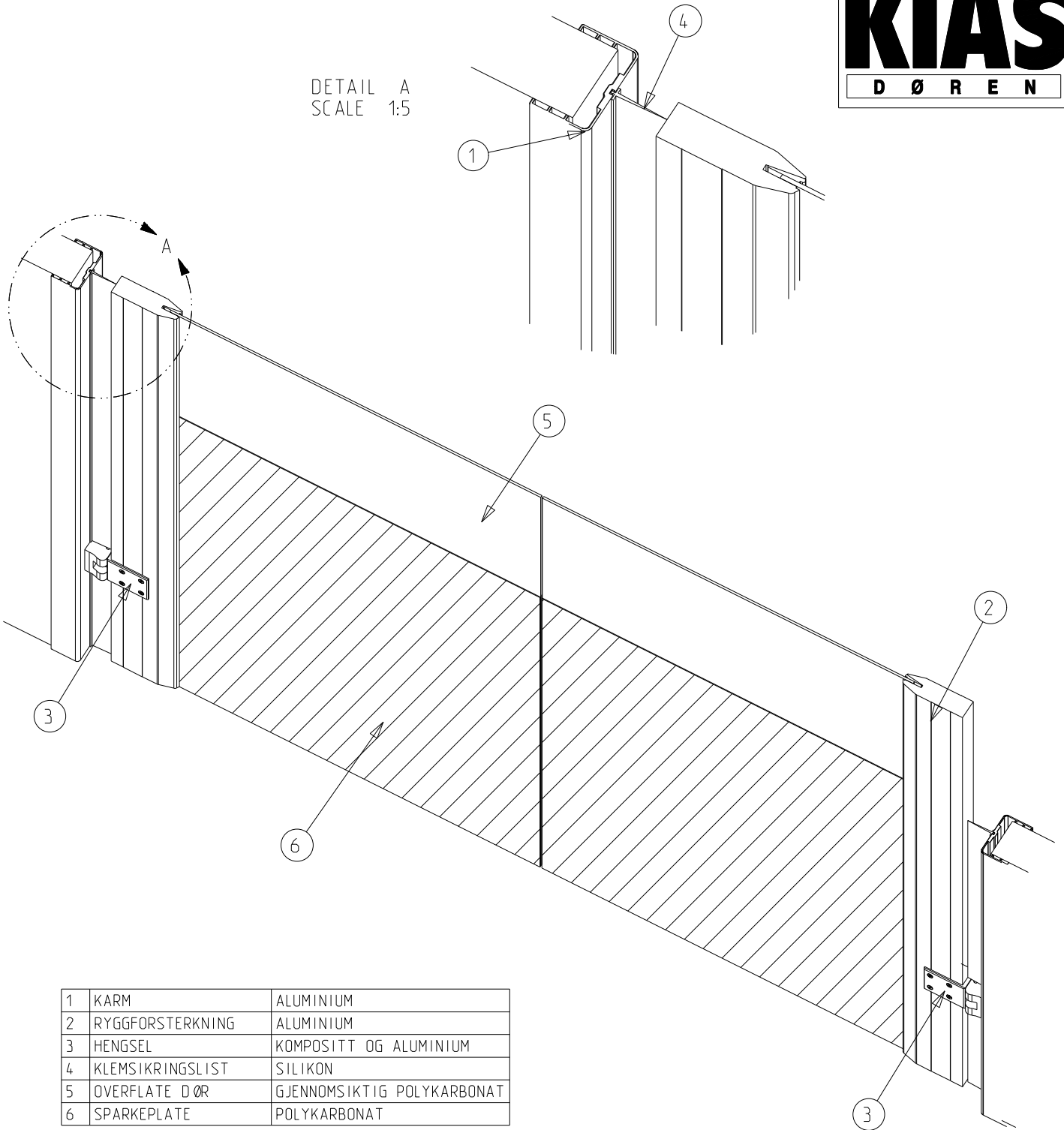
Dato: 02-Sep-05	Konstr./Tegnet JANO	Tegningsnr. PDPC_D-345-20	Målestokk 1:5	18.11.10 Håkon
Tittel: KIAS PENDELDØR TYPE PDPC 2-FL KARM TYPE PD3-4-5 DETALJ				<b>KVANNE INDUSTRIER AS</b> Industriveien - 6652 SURNA Telefon: 71 66 36 89 Telefax: 71 66 37 77 post@kvanne-industrier.no www.kvanne-industrier.no
Tegnet av: Kontur L AS. 71 65 55 55. www.konturl.no				Prosjeksjon: Europeisk 



Denne tegning skal ikke distribueres eller kopieres uten tillatelse fra oppdragsgiver/byggherre eller Kontur L AS

Dato: 02-Sep-05	Konstr./Tegnet JANO	Tegningsnr. PDPC_D-345-50	Målestokk	18.11.10 Håkon
Tittel: KIAS PENDELDØR TYPE PDPC 2-FL KARM TYPE PD3-4-5 PERSPEKTIV UTSNITT				<b>KVANNE INDUSTRIER AS</b> Industriveien - 6652 SURNA  Telefon: 71 66 36 89 Telefax: 71 66 37 77 post@kvanne-industrier.no www.kvanne-industrier.no
Tegnet av: Kontur L AS. 71 65 55 55. www.konturl.no				Prosjeksjon: Europeisk 

DETAIL A  
SCALE 1:5



1	KARM	ALUMINIUM
2	RYGGFORSTERKNING	ALUMINIUM
3	HENGSEL	KOMPOSITT OG ALUMINIUM
4	KLEMSIKRINGSLIST	SILIKON
5	OVERFLATE DØR	GJENNOMSIKTIG POLYKARBONAT
6	SPARKEPLATE	POLYKARBONAT

Denne tegning skal ikke distribueres eller kopieres uten tillatelse fra oppdragsgiver/byggherre eller Kontur L AS

Dato: 02-Sep-05	Konstr./Tegnet JANO	Tegningsnr. PDPC_D-345-60	Målestokk 2:25	18.11.10 Håkon
Tittel: KIAS PENDELDØR TYPE PDPC 2-FL. KARM TYPE PD3-4-5 PERSPEKTIV SNITT				<b>KVANNE INDUSTRIER AS</b> Industriveien - 6652 SURNA  Telefon: 71 66 36 89 Telefax: 71 66 37 77 post@kvanne-industrier.no www.kvanne-industrier.no
Tegnet av: Kontur L AS. 71 65 55 55. www.konturl.no				Prosjeksjon: Europeisk