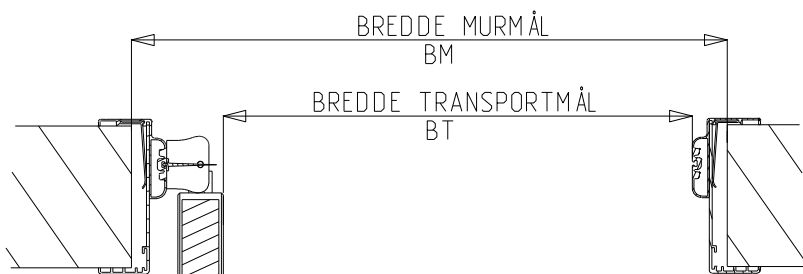
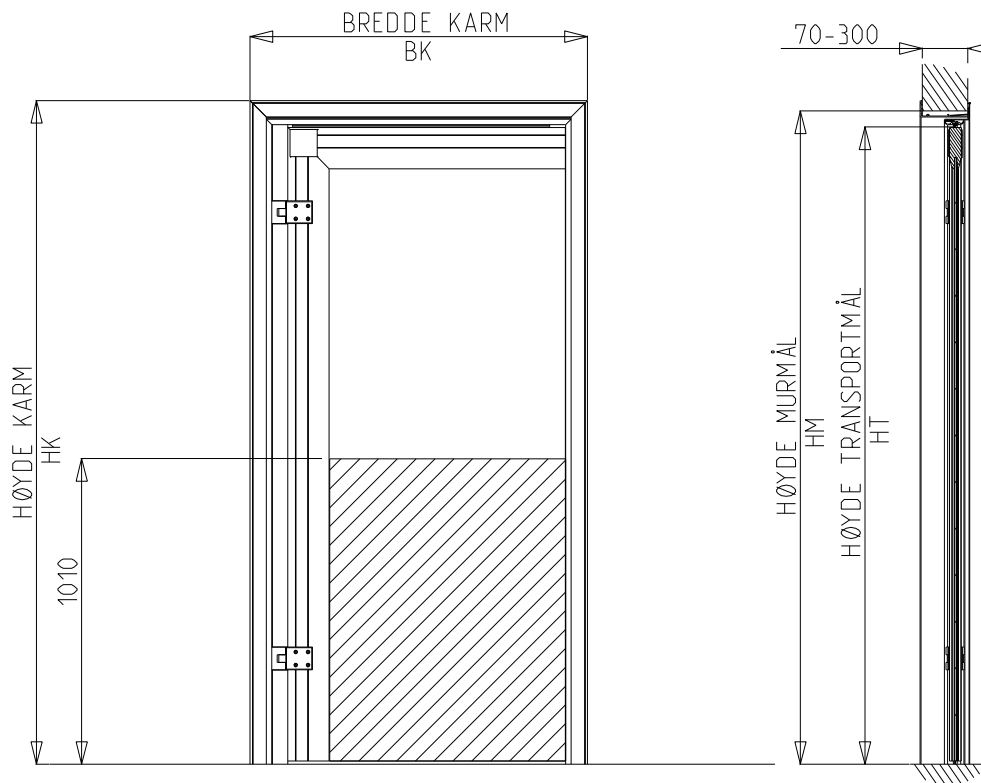


KIAS

D Ø R E N

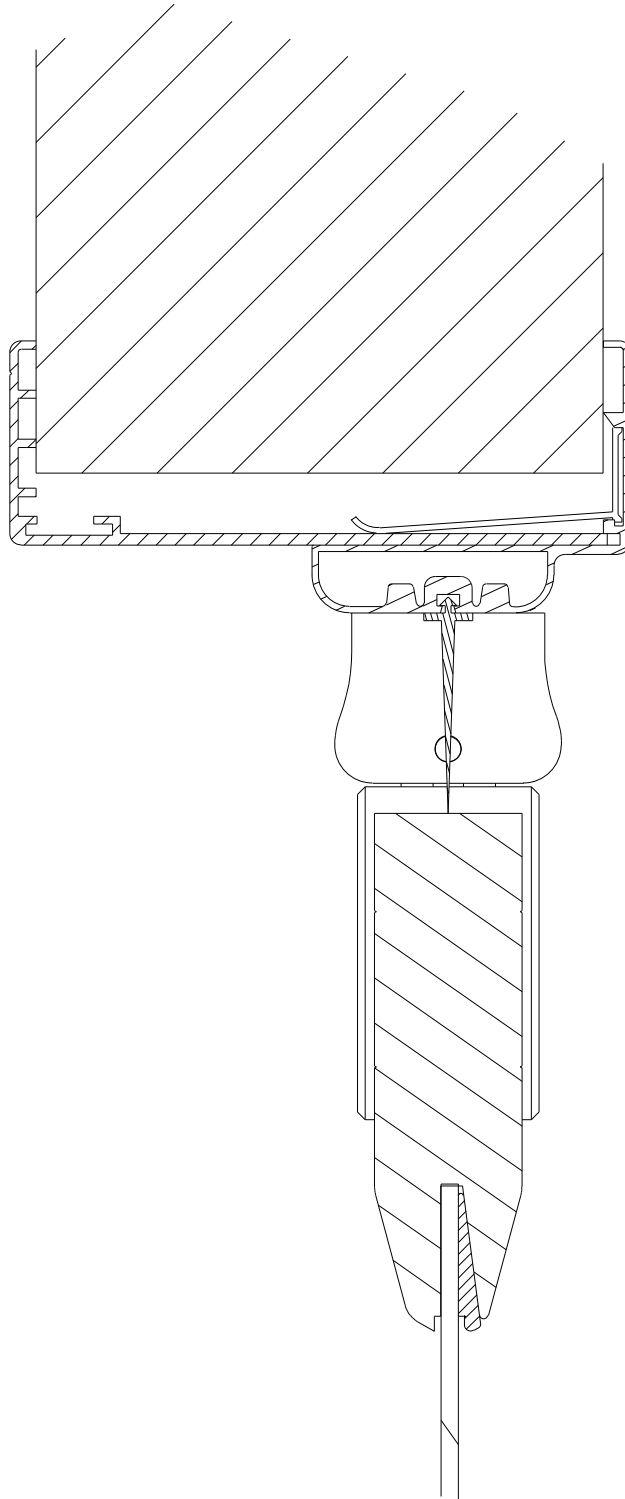



VARIANT	BK	HK	BM	HM	BT	HT
80x217E	824	2182	760	2150	600	2100
90x217E	924	"	860	"	700	"
100x217E	1024	"	960	"	800	"
110x217E	1124	"	1060	"	900	"
120x217E	1224	"	1160	"	1000	"
130x217E	1324	"	1260	"	1100	"
140x217E	1424	"	1360	"	1200	"
VALGFRI						

Dato: 02-Sep-05	Konstr./Tegnet JANO	Tegningsnr. PDPC_E-1-01	Målestokk -	Revisjon 30.08.11 HS
Tittel: KIAS PENDELDØR TYPE PDPC 1-FL. KARM TYPE PD1 VARIANTER				KVANNE INDUSTRIER AS Industriveien - 6652 SURNA Telefon: 71 66 36 89 Telefax: 71 66 37 77 post@kvanne-industrier.no www.kvanne-industrier.no
Tegnet av: Kontur L AS. www.konturl.no				Projeksjon: Europeisk

KIAS

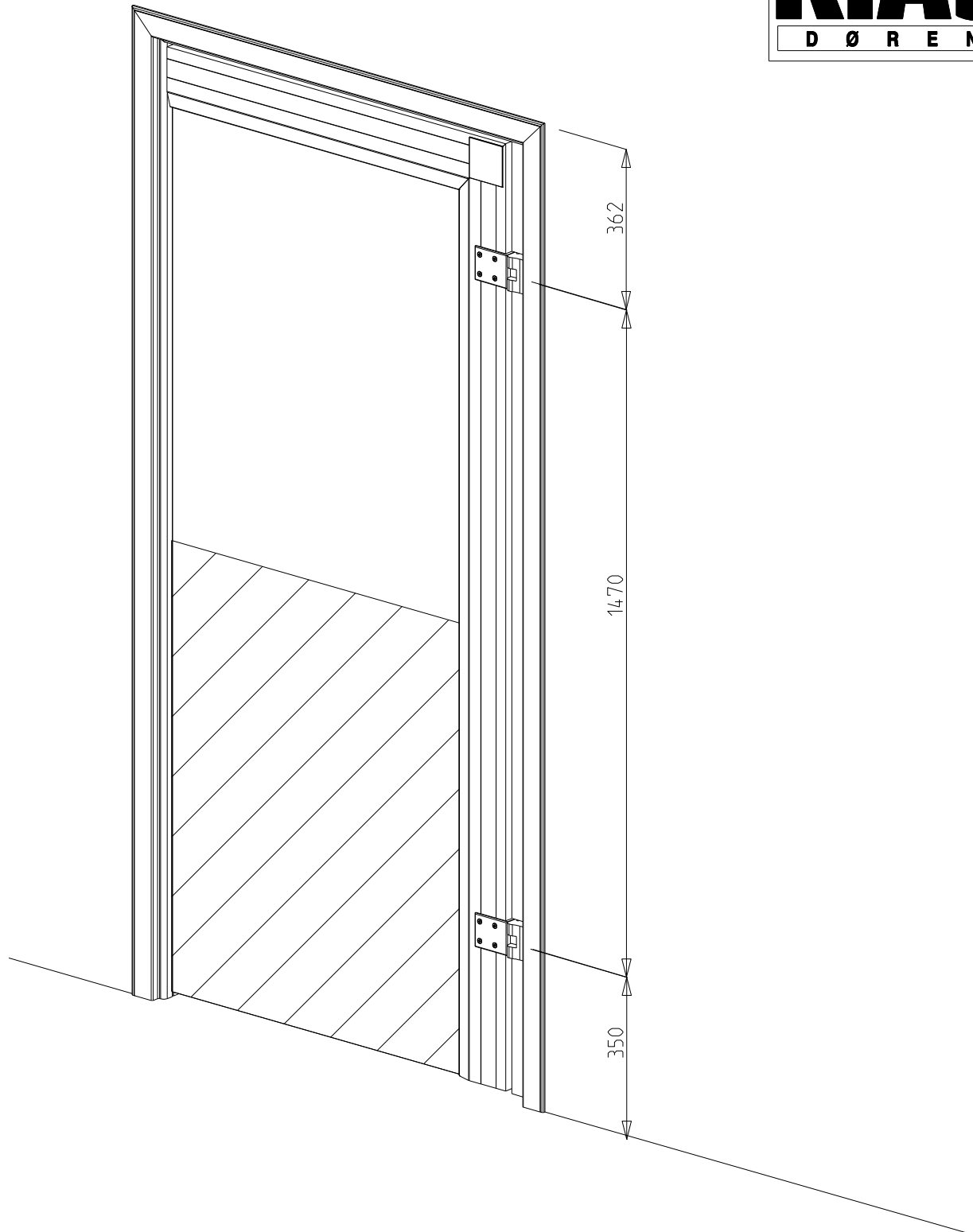
D Ø R E N




Dato: 02-Sep-05	Konstr./Tegnet JANO	Tegningsnr. PDPC_E-1-20	Målestokk 1:5	Revisjon 15.02.11 HS
Tittel: KIAS PENDELDØR TYPE PDPC 1-FL. KARM TYPE PD1 DETALJ				KVANNE INDUSTRIER AS Industriveien - 6652 SURNA Telefon: 71 66 36 89 Telefax: 71 66 37 77 post@kvanne-industrier.no www.kvanne-industrier.no
Tegnet av: Kontur L AS. www.konturl.no				Projeksjon: Europeisk 

KIAS

D Ø R E N



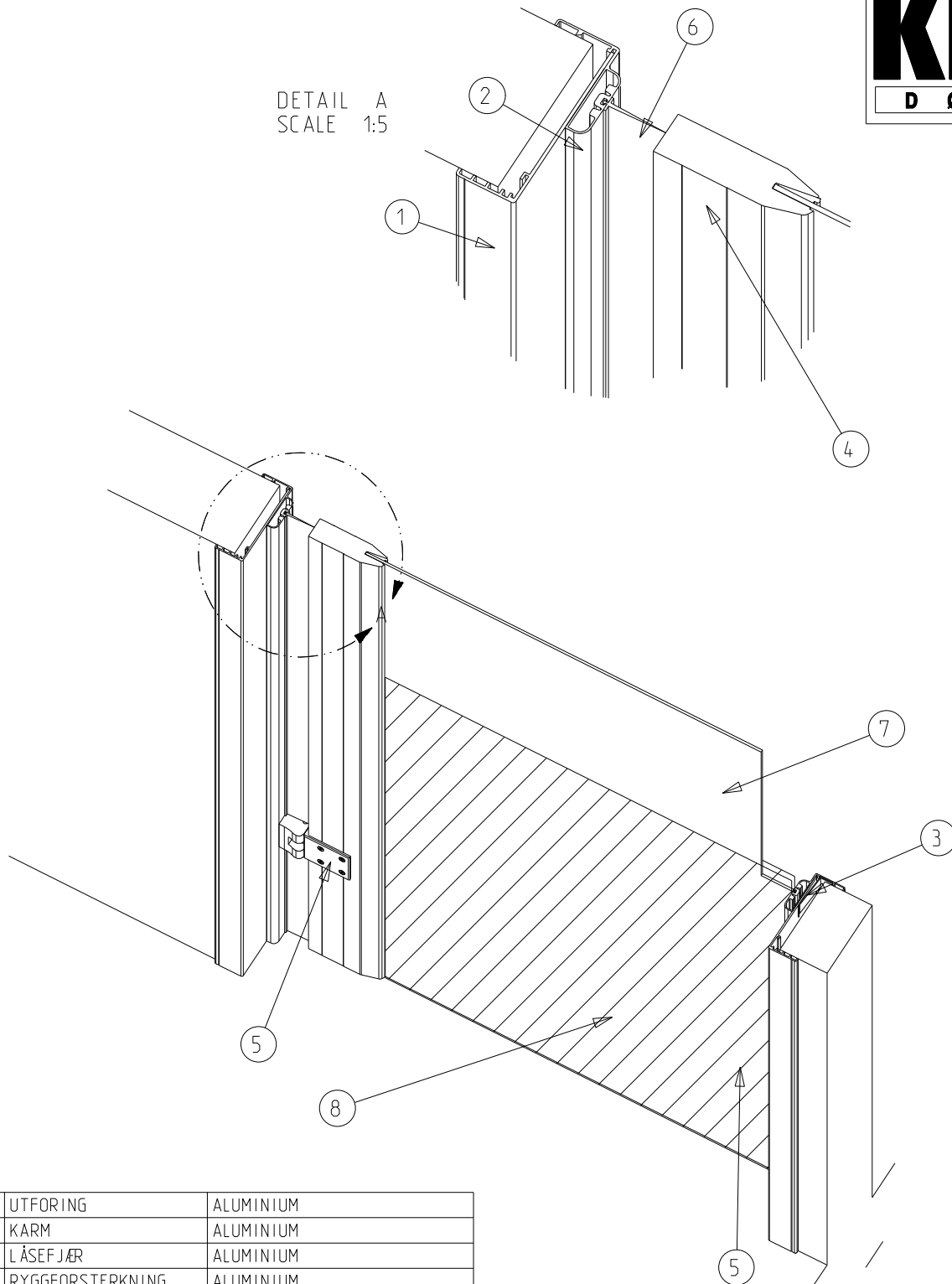
Denne tegning skal ikke distribueres eller kopieres uten tillatelse fra oppdragsgiver/byggherre eller Kontur L AS

Dato: 02-Sep-05	Konstr./Tegnet JANO	Tegningsnr. PDPC_E-1-50	Målestokk -	Revisjon 15.02.11 HS
Tittel: KIAS PENDELDØR TYPE PDPC 1-FL. KARM TYPE PD1 PERSPEKTIV UTSNITT				KVANNE INDUSTRIER AS Industriveien - 6652 SURNA Telefon: 71 66 36 89 Telefax: 71 66 37 77 post@kvanne-industrier.no www.kvanne-industrier.no
Tegnet av: Kontur L AS. www.konturl.no				Projeksjon: Europeisk 

KIAS

D Ø R E N

DETAIL A
SCALE 1:5



1	UTFORING	ALUMINIUM
2	KARM	ALUMINIUM
3	LÅSEFJÆR	ALUMINIUM
4	RYGGFORSTERKNING	ALUMINIUM
5	HENGSEL	KOMPOSITT OG ALUMINIUM
6	KLEMSIKRINGSLIST	SILIKON
7	OVERFLATE DØR	GJENNOMSIKTIG POLYKARBONAT
8	SPARKEPLATE	POLYKARBONAT

Dato: 02-Sep-05	Konstr./Tegnet JANO	Tegningsnr. PDPC_E-1-60	Målestokk 2:25	Revisjon 15.02.11 HS
Tittel: KIAS PENDELDØR TYPE PDPC 1-FL. KARM TYPE PD1 PERSPEKTIV SNITT				KVANNE INDUSTRIER AS Industriveien - 6652 SURNA Telefon: 71 66 36 89 Telefax: 71 66 37 77 post@kvanne-industrier.no www.kvanne-industrier.no
Tegnet av: Kontur L AS. www.konturl.no				Projeksjon: Europeisk 