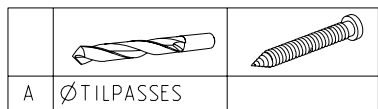
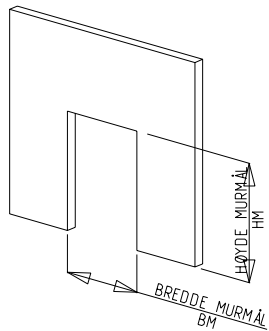


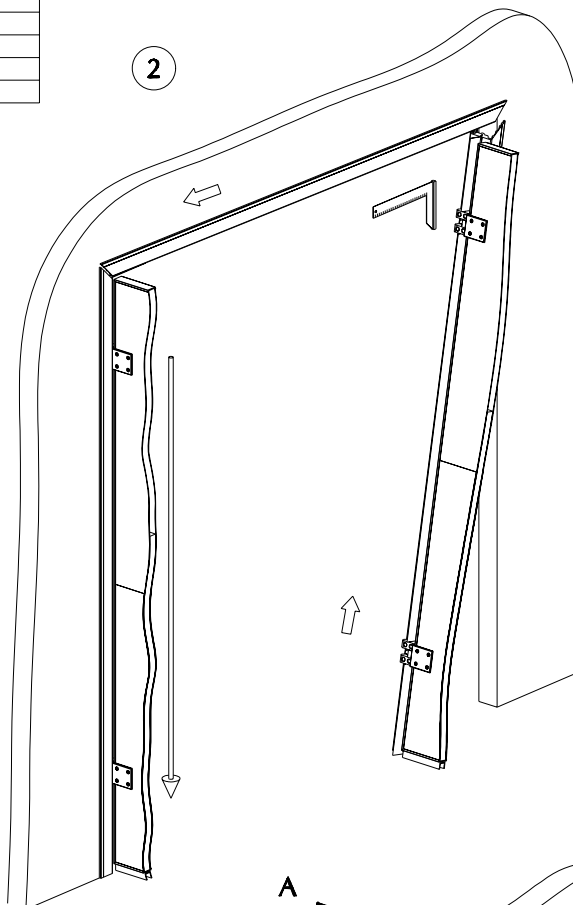
NR:	Montering av karm type PD3-4-5 - to fløyet dør
1	Sjekk murmål mot pakkesedel/ordre.
2	Plasser karmen i vegg.
3	Skrus karmen mot vegg. Skrues o.l. medfølger ikke.
4	Karm fuges utvendig etter innsetting.

Montering av
karm type PD3-4-5

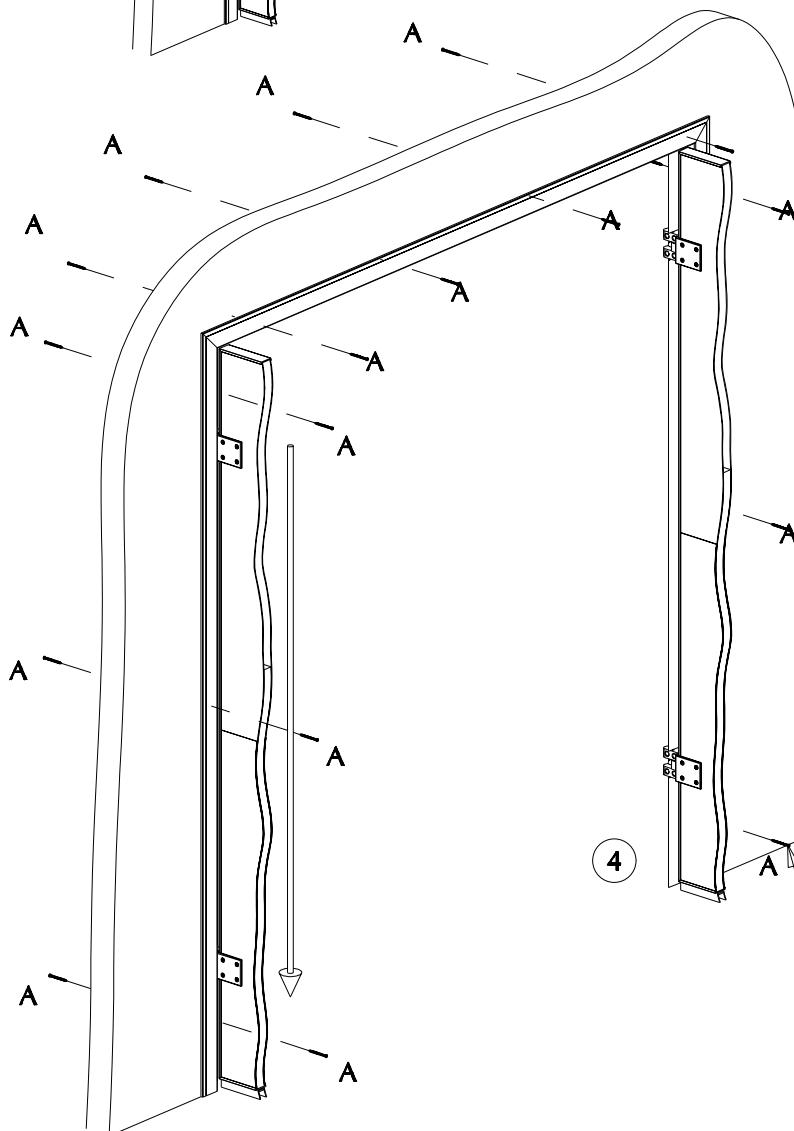
1



2



3



4

Innfesting av karm
tilpasses veggtype