

NR:	Montering av karm type PD2 - to fløyet dør
1	Sjekk murmål mot pakkesedel/ordre.
2	Monter overligger til sidekarmen.
3	Monter karm i vegg. (A)
4	Isoler mellom vegg og karm.
5	Karm fuges utvendig etter innsetting.

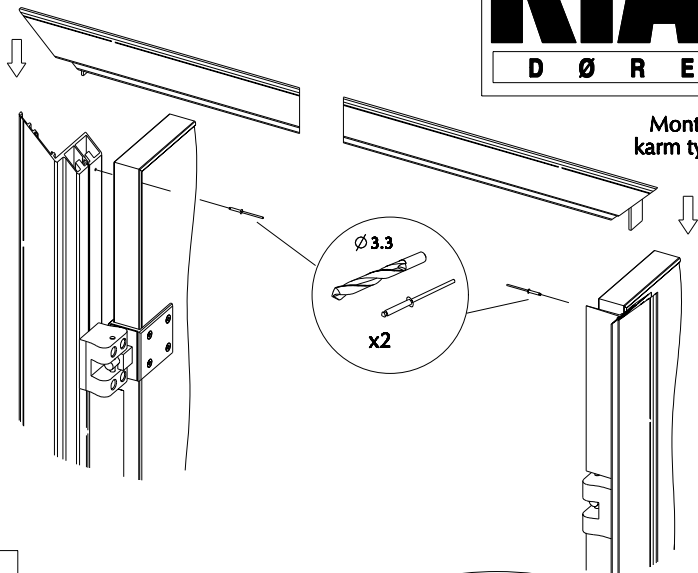
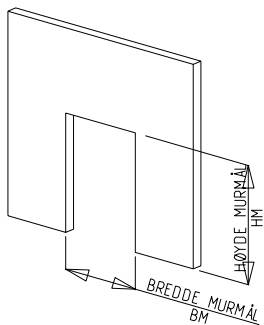
2

KIAS

D Ø R E N

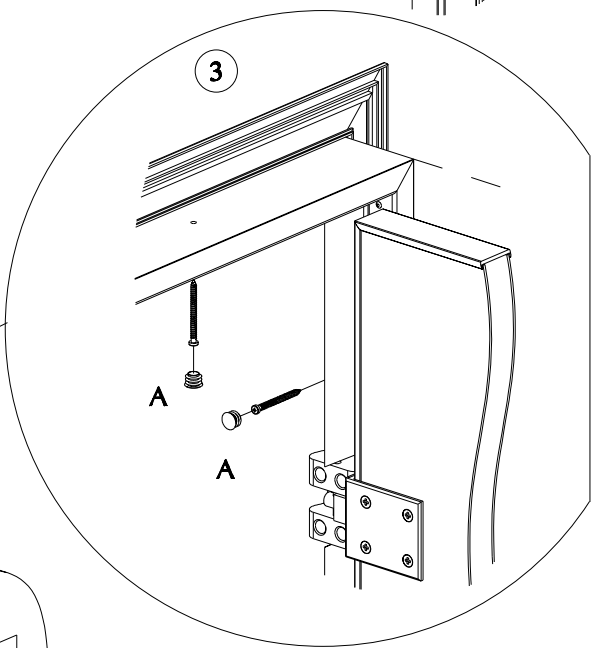
Montering av karm type PD2

1

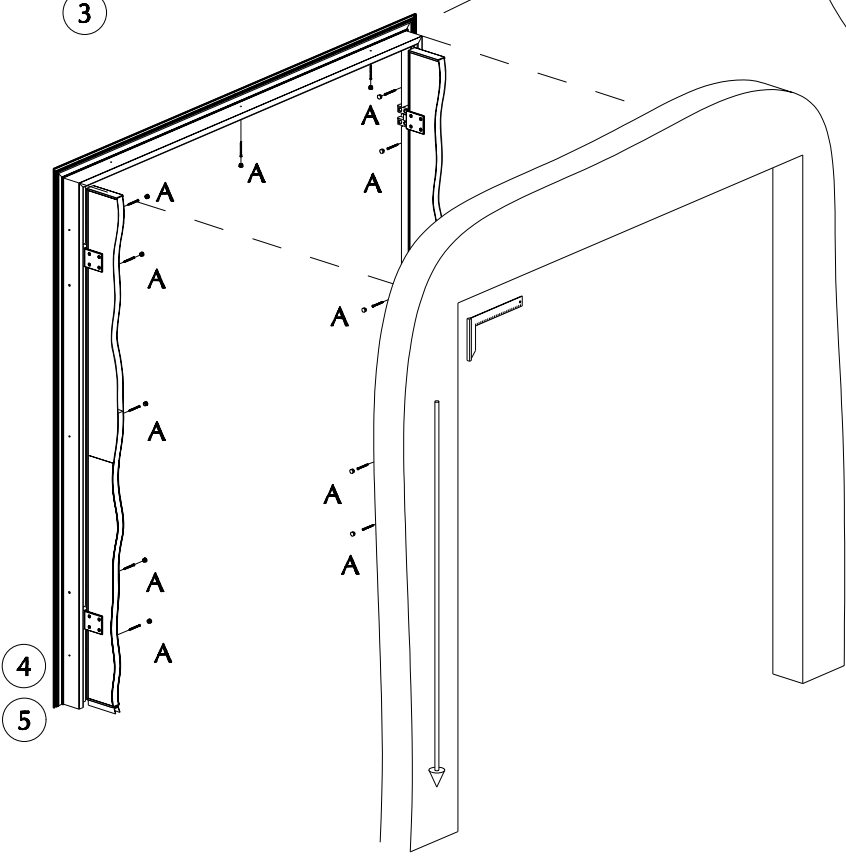


A	Ø13+Ø8	x13	x13	x13

3



3



4

5