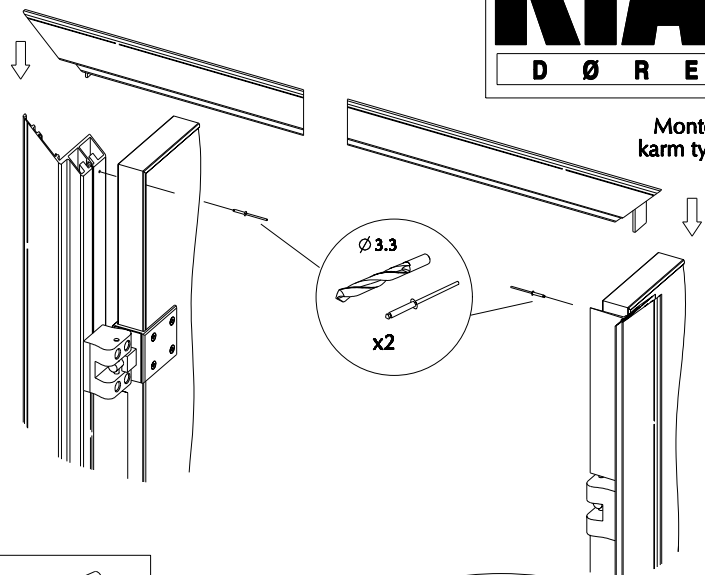


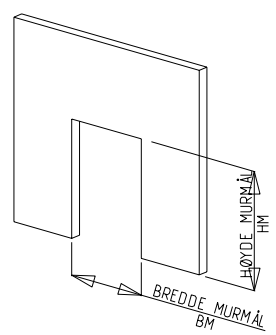
NR:	Montering av karm type PD1 - to fløyet dør
1	Sjekk murmål mot pakksedel/ordre.
2	Monter overligger til sidekarmer.
3	Monter karm i vegg. (A)
4	Lag sagsnitt i utforing stikksag/sag. NB!
5	Isoler mellom vegg og karm.
6	Monter utforing i karmene og løs fast ved hjelp av skruer.
7	Skru karm mot vegg. Skruer o.l. medfølger ikke.
8	Karm fuges utvendig etter innsetting.

Montering av karm type PD1

2

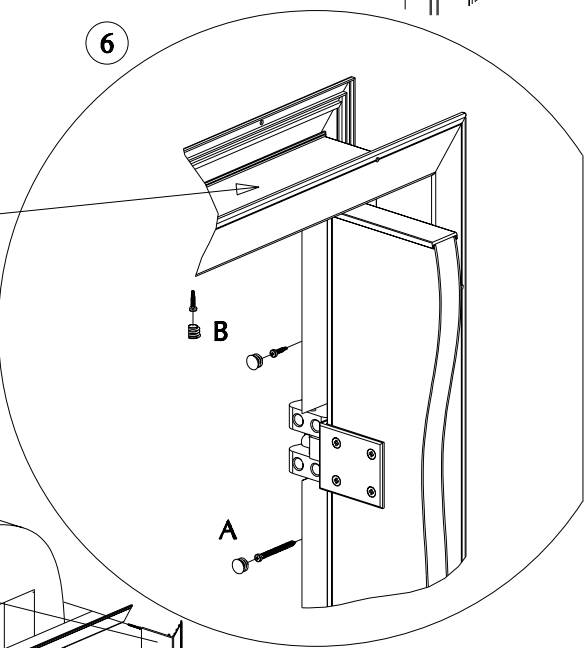


1



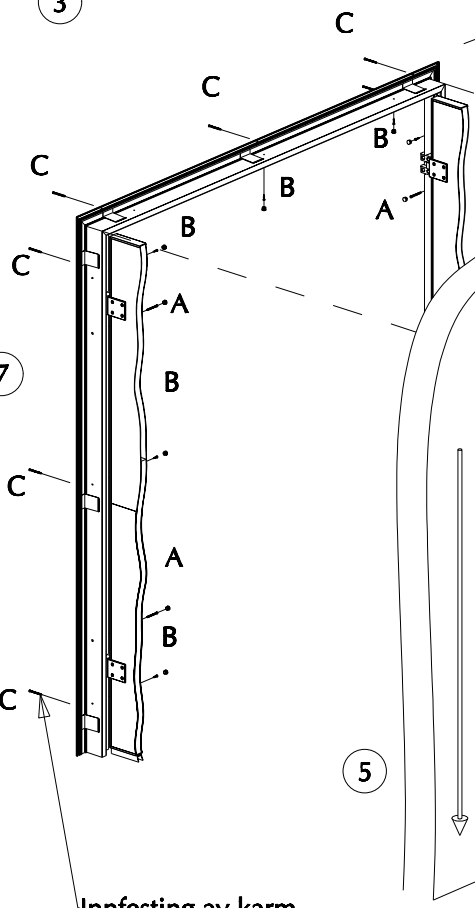
A	Ø13+Ø8		x4	x4	x4
B	Ø13+Ø5	x9	x9		
C	ØTILPASSER				

6

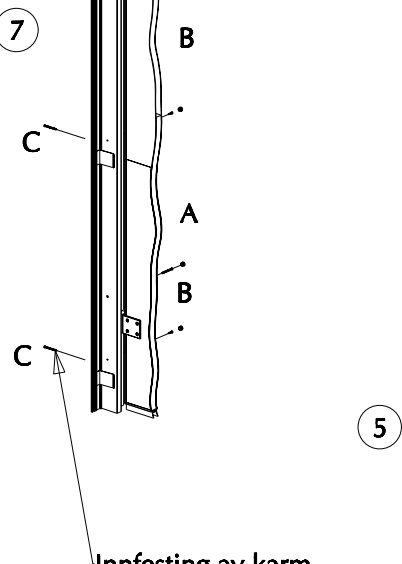


Monter utforing mellom låsefjær og karm

3

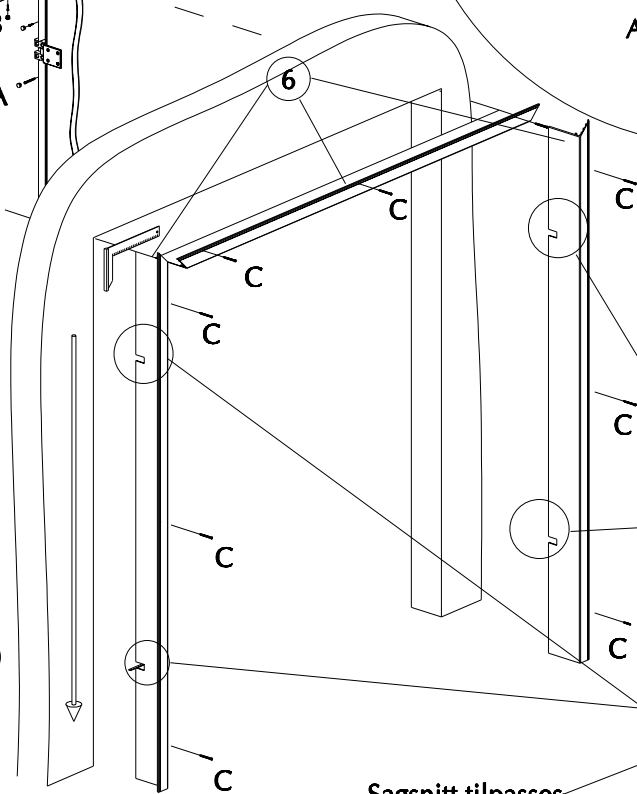


7



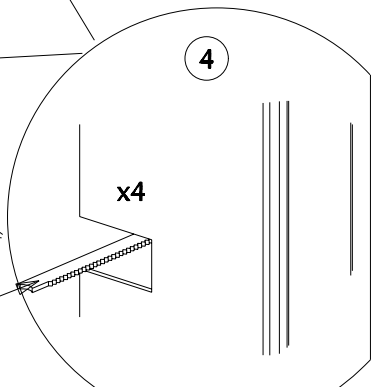
Innfesting av karm tilpasses veggtype

6



7

4



Sagsnitt tilpasses gjennomgående veggskruer