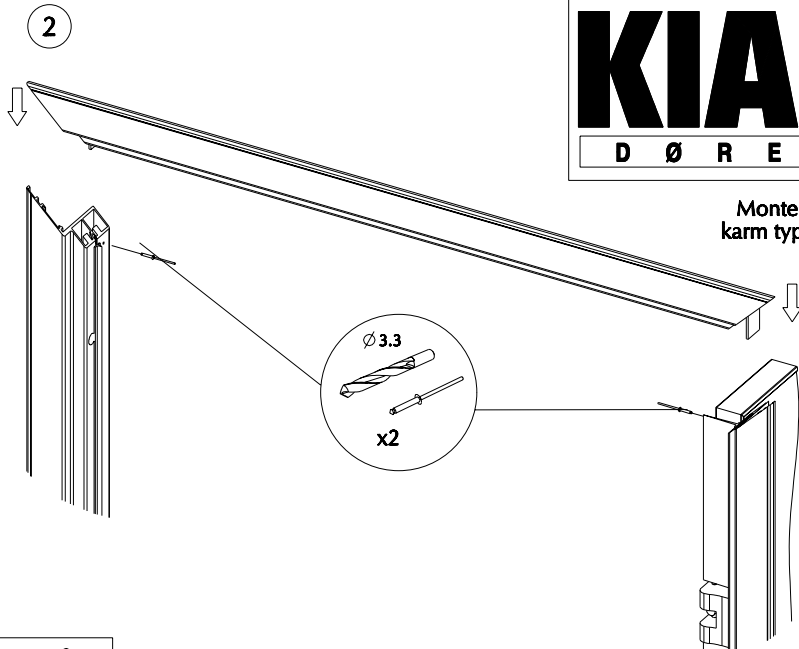
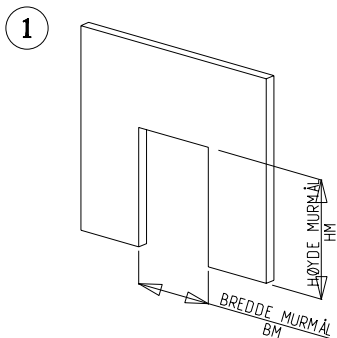


| | |
|-----|--|
| NR: | Montering av karm type PD2 - en fløyet dør |
| 1 | Sjekk murmål mot pakkesedel/ordre. |
| 2 | Monter overligger til sidekarmer. |
| 3 | Monter karm i vegg. (A) |
| 4 | Isoler mellom vegg og karm. |
| 5 | Karm fuges utvendig etter innsetting. |

Montering av karm type PD2



| | | | | |
|---|--------|-----|-----|-----|
| | | | | |
| A | Ø13+Ø8 | x10 | x10 | x10 |

