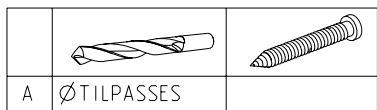
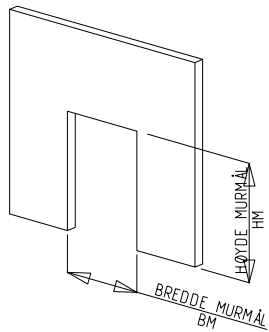


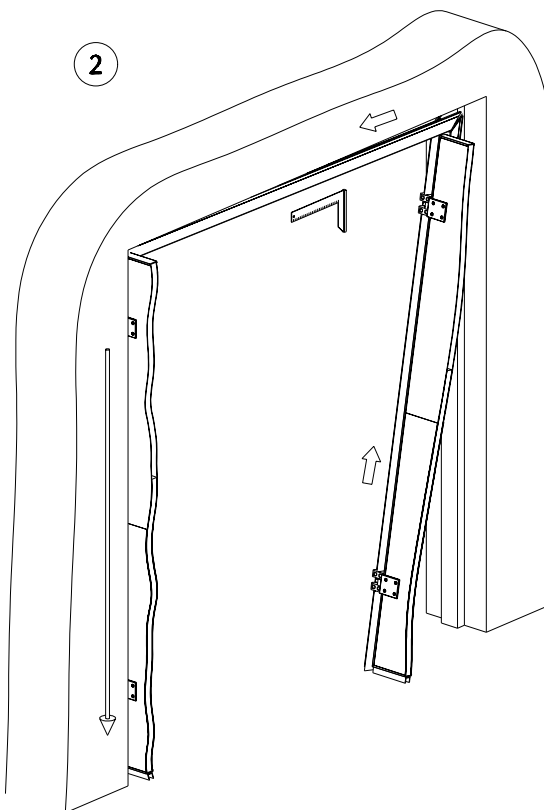
NR:	Montering av karm type PD6 - to fløyet dør
1	Sjekk murmål mot pakkesedel/ordre.
2	Plasser karmen i vegg.
3	Skrue karmen mot vegg. Skrue o.l. medfølger ikke.
4	Karm fuges utvendig etter innsetting.

Montering av karm type PD6

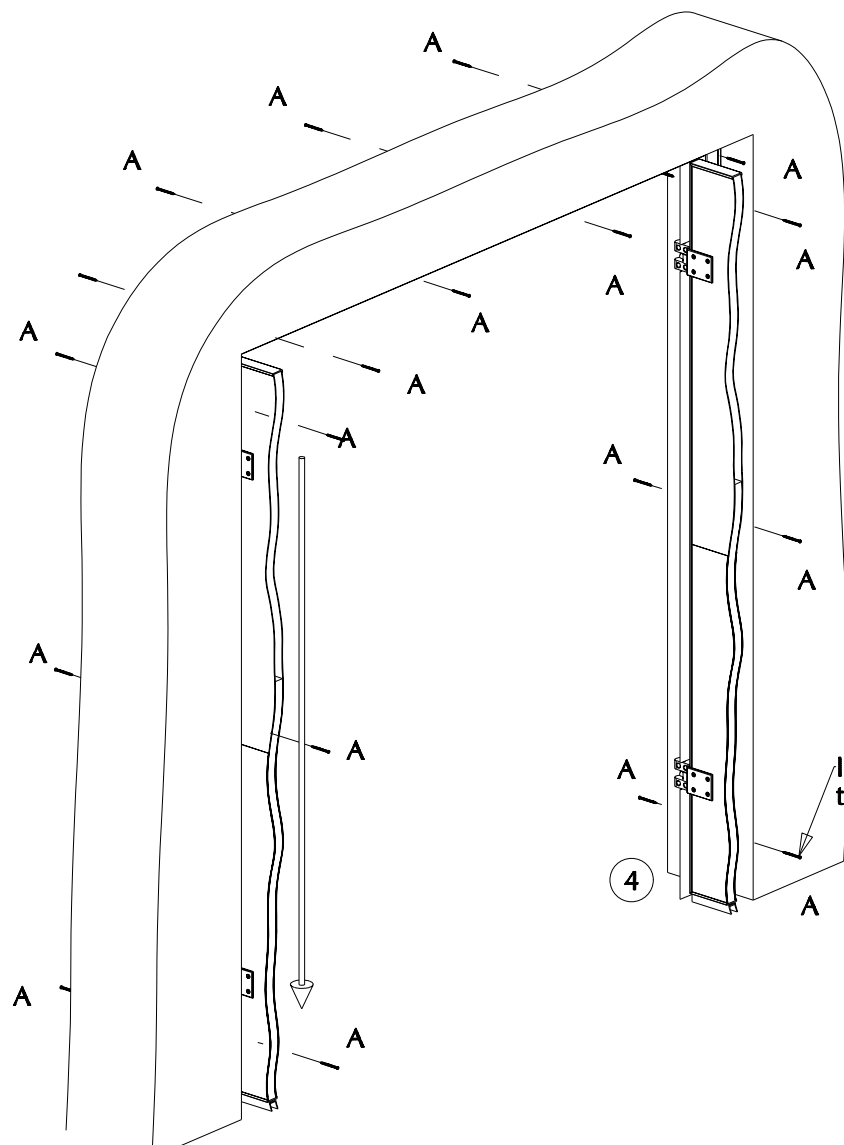
1



2



3



4

Innfesting av karm tilpasses veggtype