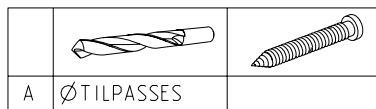
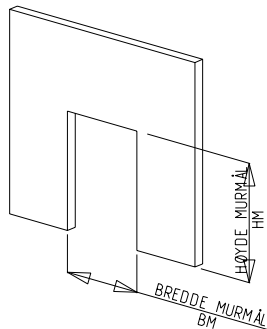


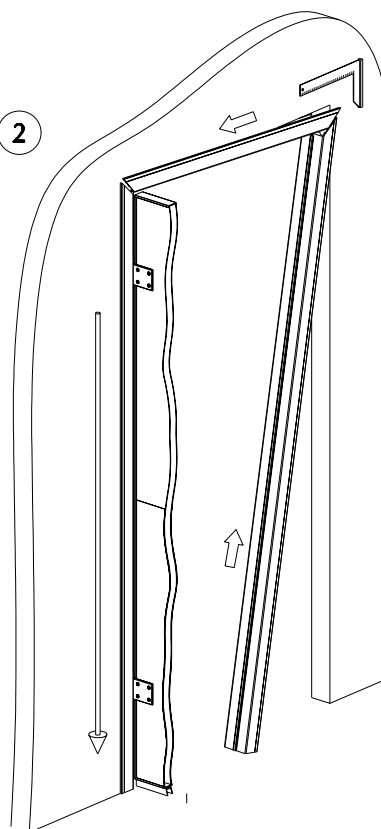
NR:	Montering av karm type PD3-4-5 - en fløyet dør
1	Sjekk murmål mot pakkesedel/ordre.
2	Plasser karmen i vegg.
3	Skru karm mot vegg. Skrur o.l. medfølger ikke.
4	Karm fuges utvendig etter innsetting.

Montering av  
karm type PD3-4-5

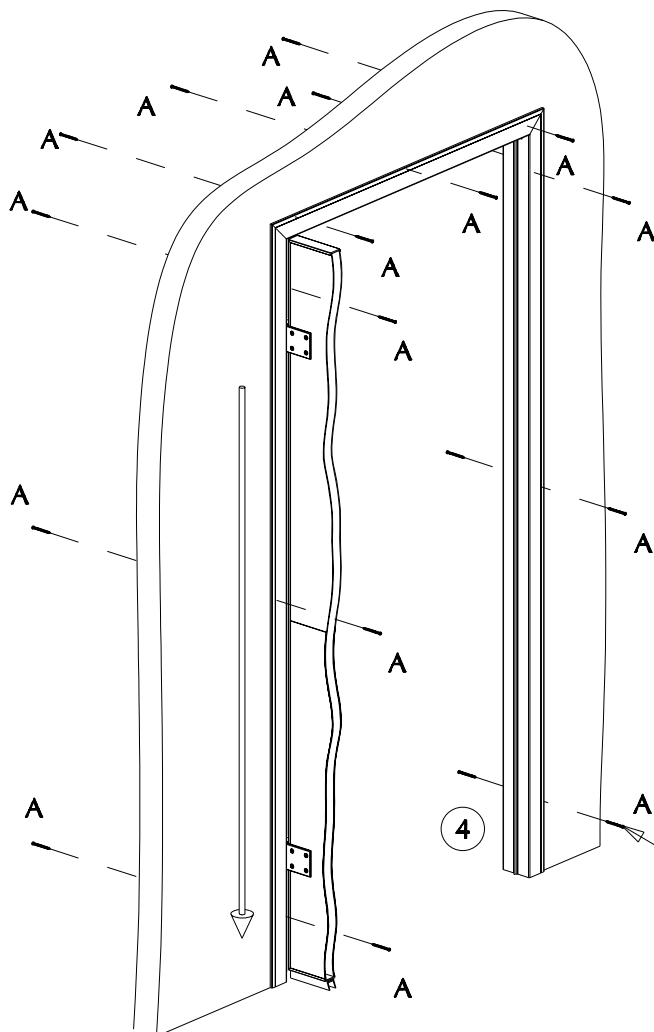
1



2



3



4

Innfesting av karm  
tilpasses veggtype