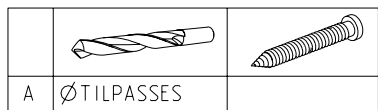
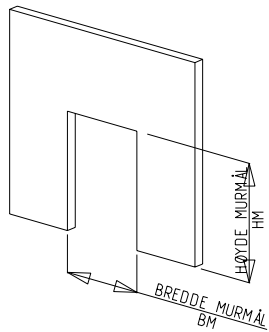


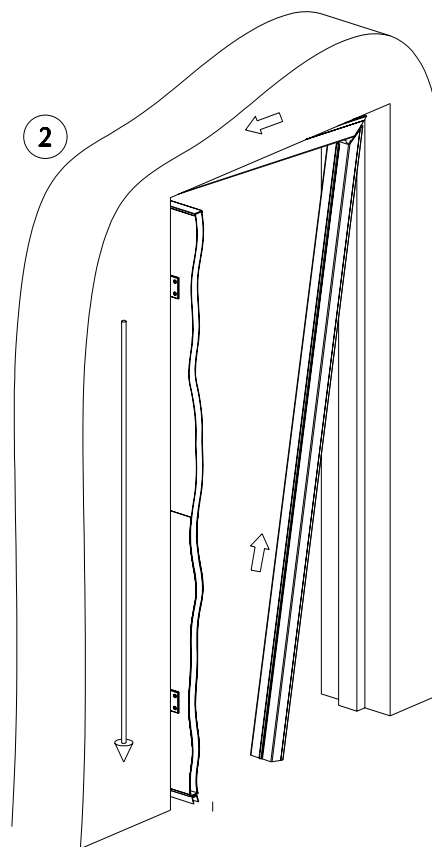
NR:	Montering av karm type PD6 - en fløyet dør
1	Sjekk murmål mot pakkesedel/ordre.
2	Klargjør blinkarm og plasser karmer i vegg.
3	Skru karm mot vegg. Skrur o.l. medfølger ikke.
4	Karm fuges utvendig etter innsetting.

Montering av karm type PD6

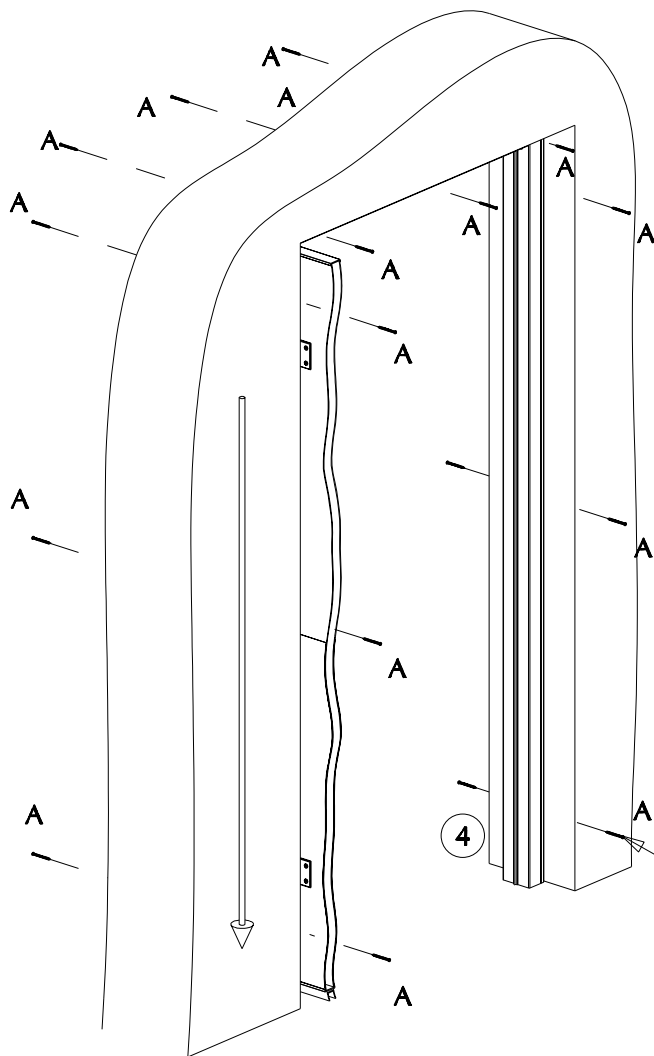
1



2



3



4

Innfesting av karm tilpasses veggtype