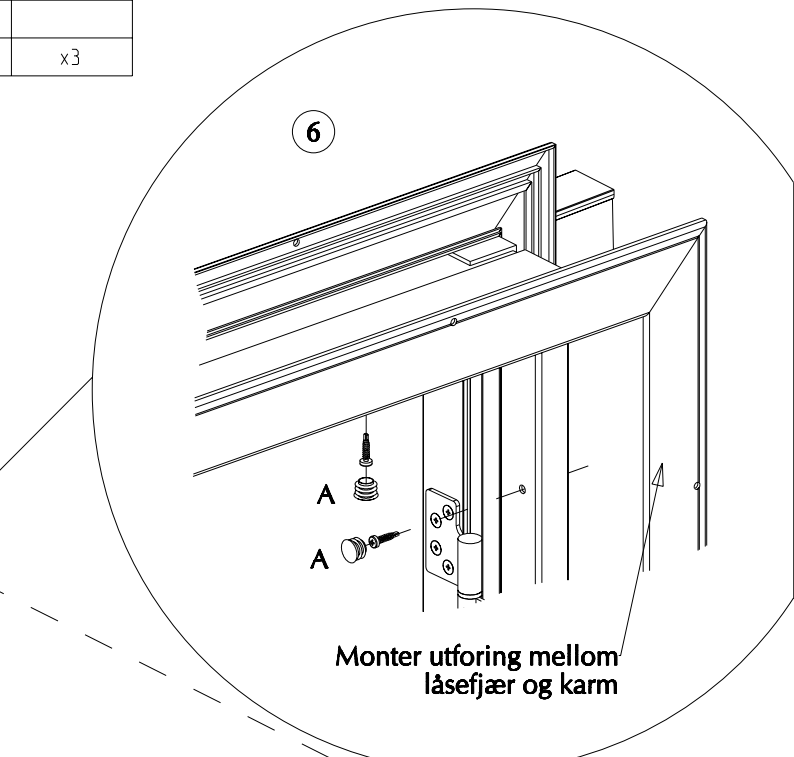
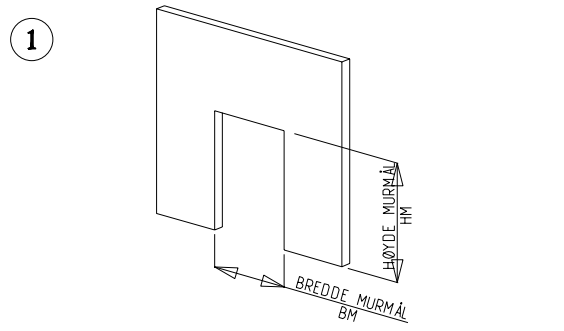
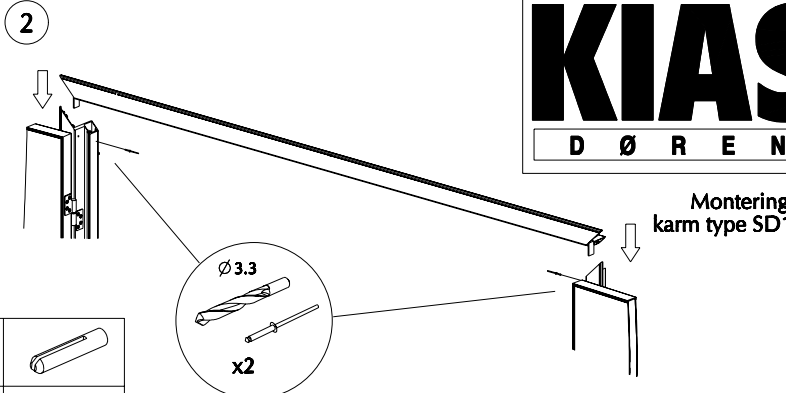


NR:	Montering av karm type SD1 - to fløyet dør
1	Sjekk muremål mot pakkesedel/ordre.
2	Monter overligger til sidekarm (NB: ved Løs overligger)
3	Monter karm i vegg med skruer B (medfølger ikke)
	Bruk terskelen for å justere bredde til karm i underkant. (NB: bare på dører hvor terskel leveres. Ekstrautstyr)
4	Terskel festes med skruer og plugg C. Ekstrautstyr
5	Isoler mellom vegg og karm.
6	Monter utforing i karmene og løs fast ved hjelp av skruer. (A)
7	Skrut utforing mot vegg. Skruer (B) o.l. medfølger ikke.
8	Karm fuges utvendig etter innsetning.

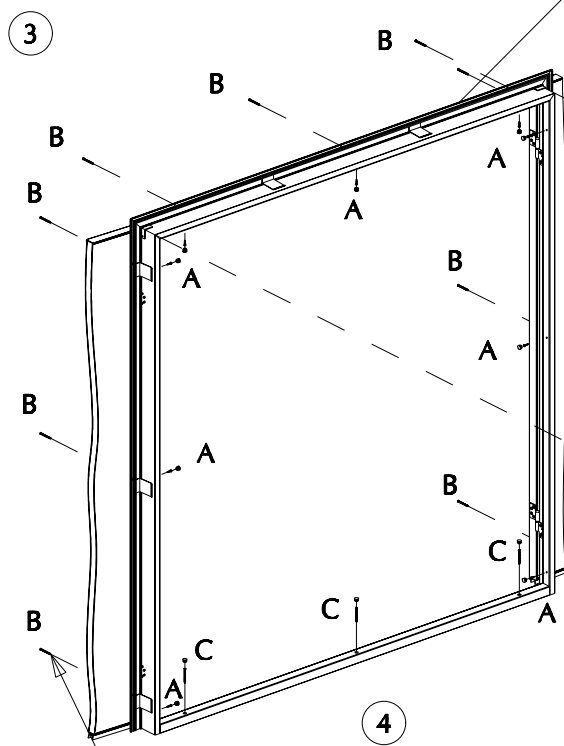


Montering av karm type SD1-D

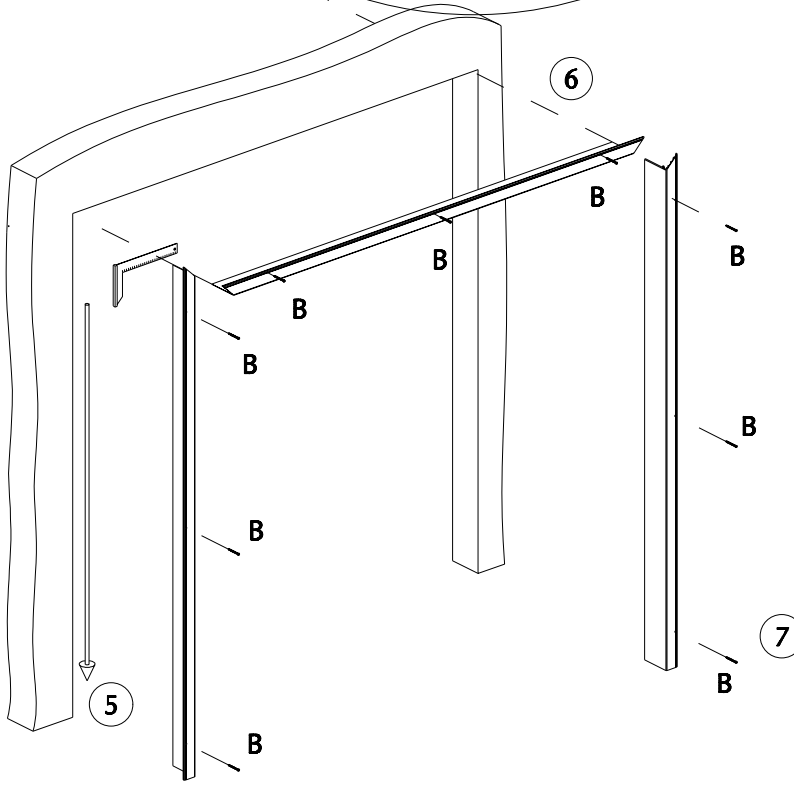
A	Ø13+Ø5	x9	x9		
B	ØTILPASSER				
C	Ø13+Ø8			x3	x3



Monter utforing mellom låsefjær og karm



Innfesting av karm tilpasses veggtype



7