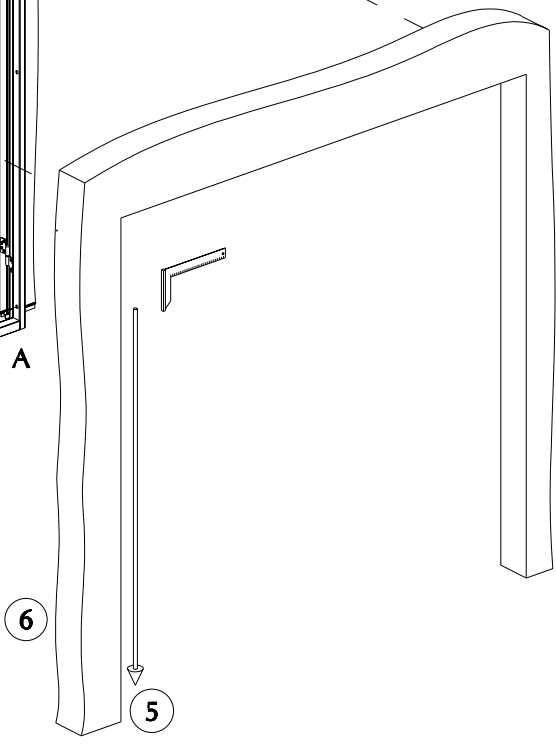
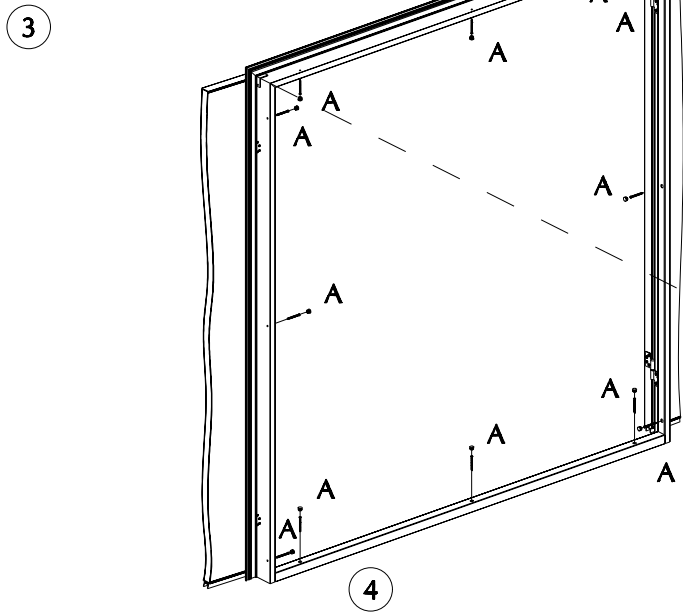
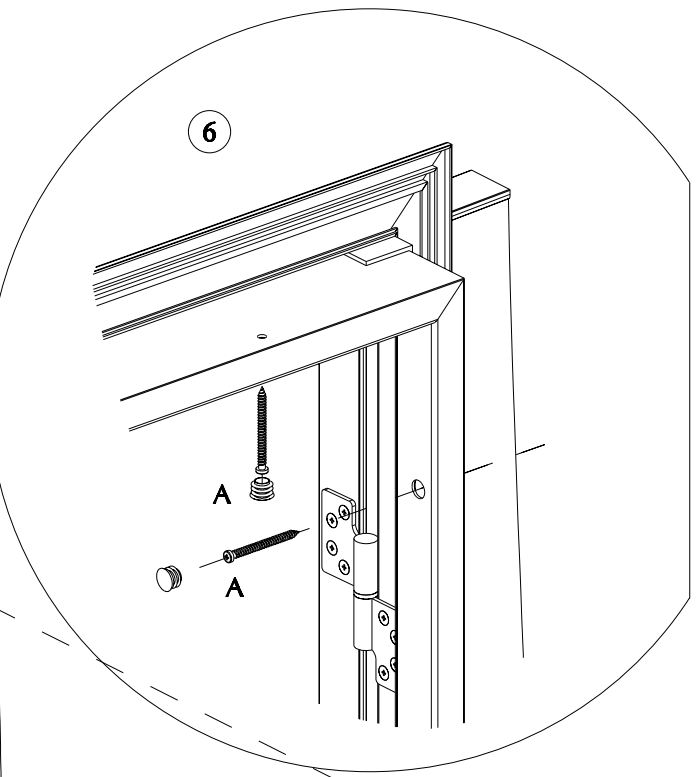
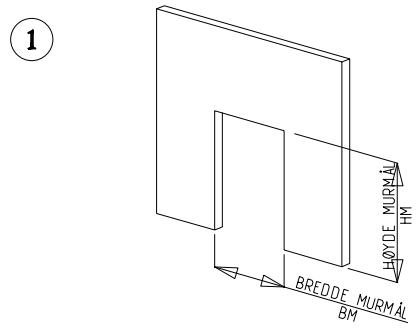
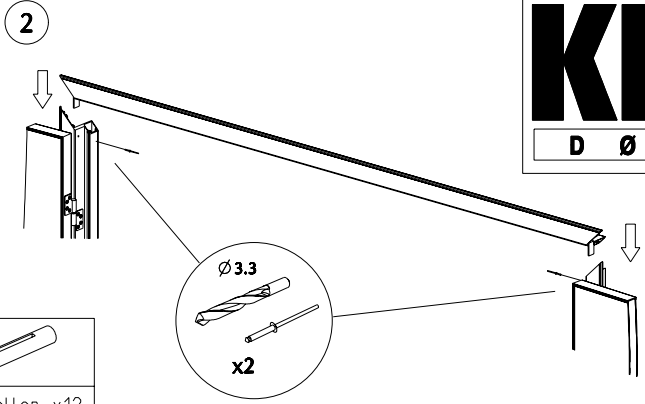


NR:	Montering av karm type SD2 - to fløyet dør
1	Sjekk murmål mot pakksedel/ordre.
2	Monter overligger til sidekarm (NB: ved løs overligger)
3	Monter karm i vegg med skrue og plugg A
	Bruk terskelen for å justere bredde til karm i underkant. (NB: bare på dører hvor terskel leveres. Ekstrautstyr)
4	Terskel festes med skrue og plugg A. Ekstrautstyr
5	Isoler mellom vegg og karm.
6	Karm fuges utvendig etter innsetting.



Montering av karm type SD2-D

A	Ø13+Ø8	x10 eller x12	x10 eller x12	x10 eller x12



6

5