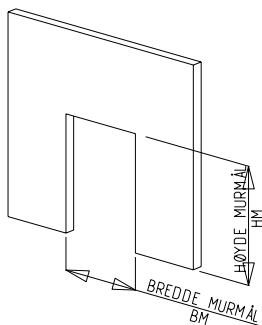


NR:	Montering av karm type SD3 - en fløyet dør
1	Sjekk murmål mot pakkseddel/ordre.
2	Monter karm i vegg med skrue og plugg A
3	Isoler mellom vegg og karm.
4	Karm fuges utvendig etter innsetting.

1



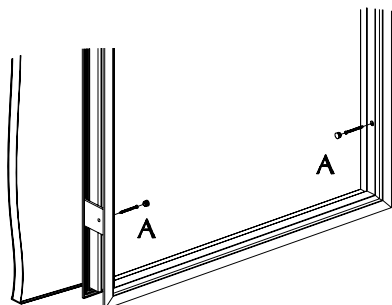
# KIAS

D Ø R E N

Montering av  
karm type SD3-E

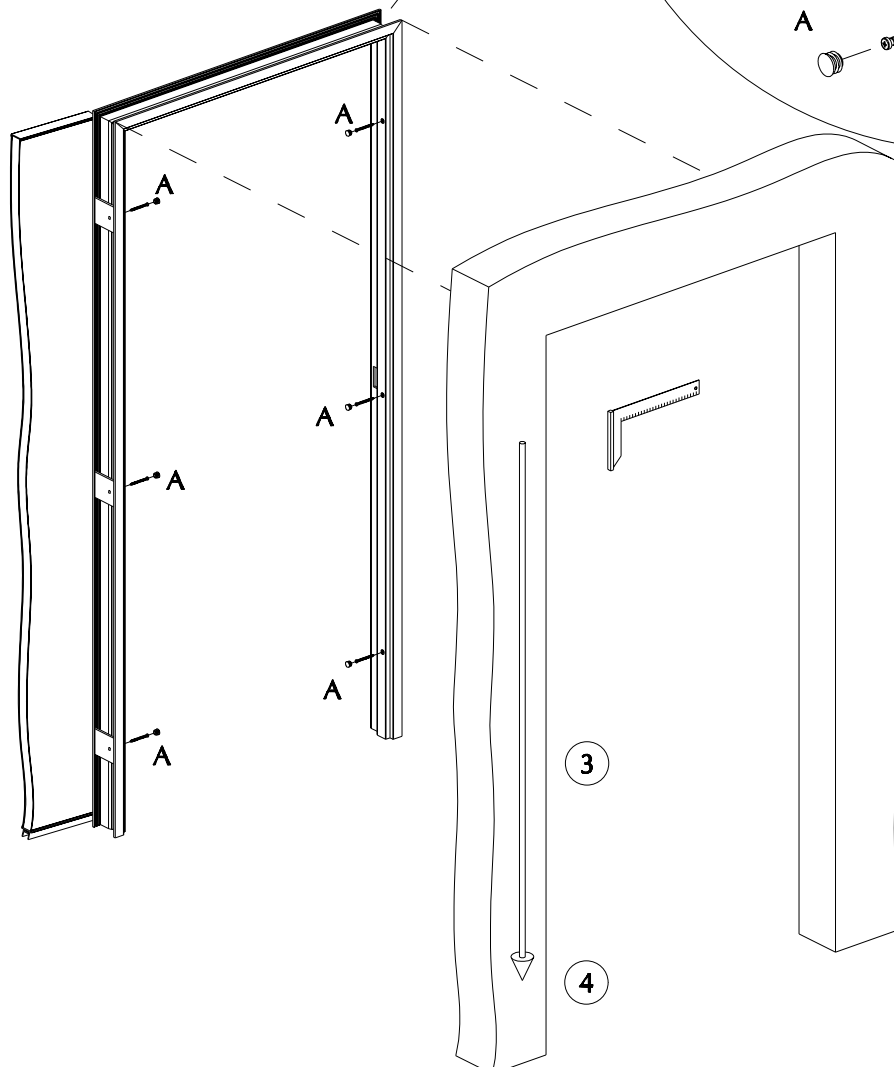
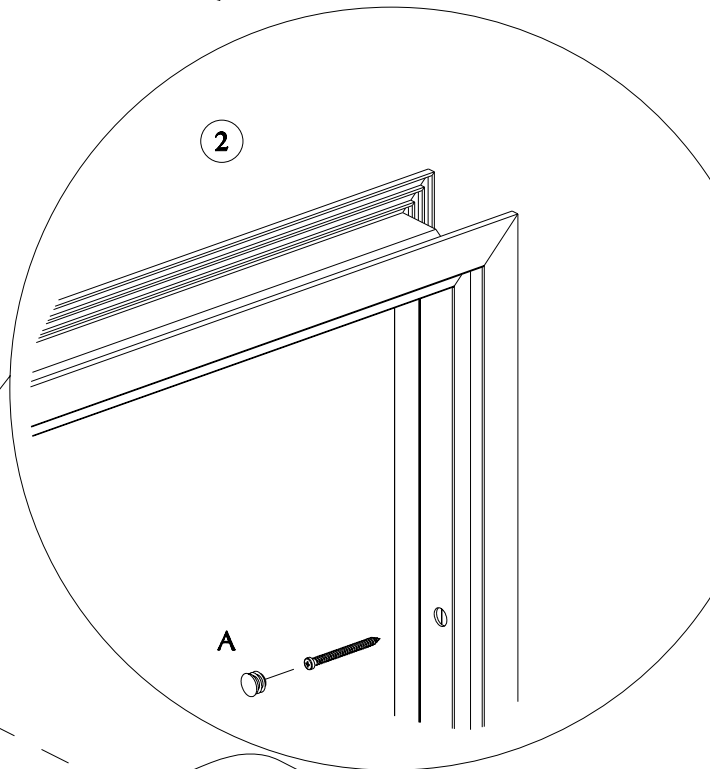
A	Ø13+Ø8	x6	x6	x6

2



Utsnitt av dør  
med terskel (Ekstra)

2



3

4