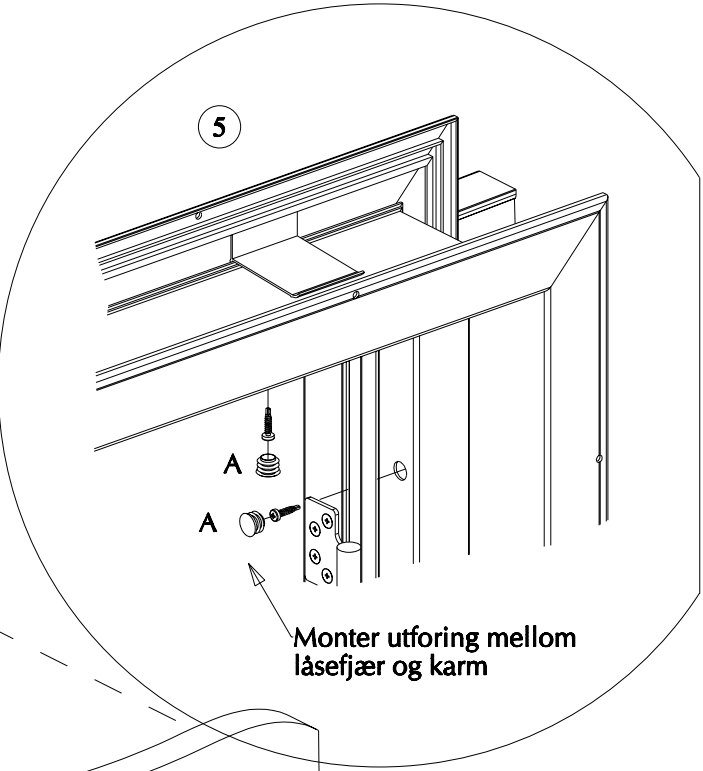
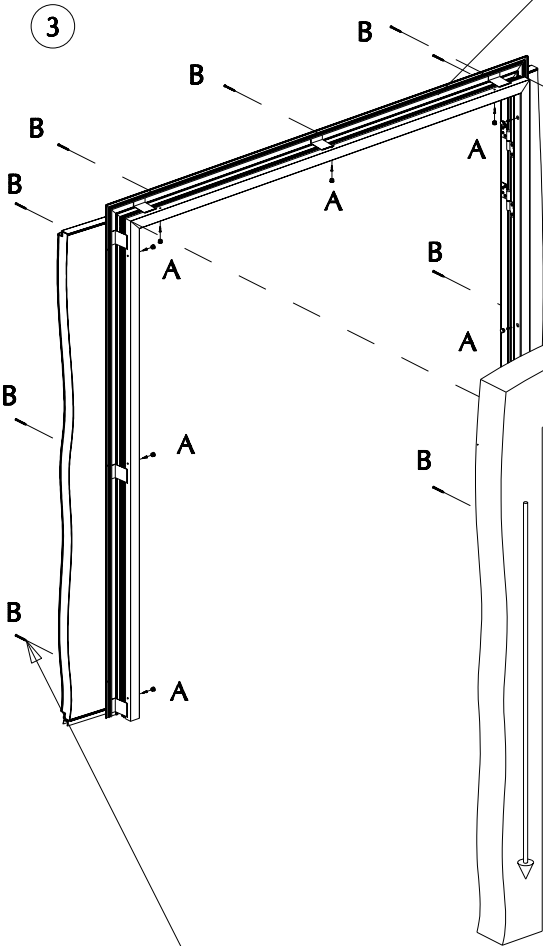
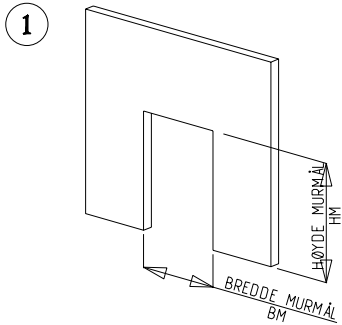
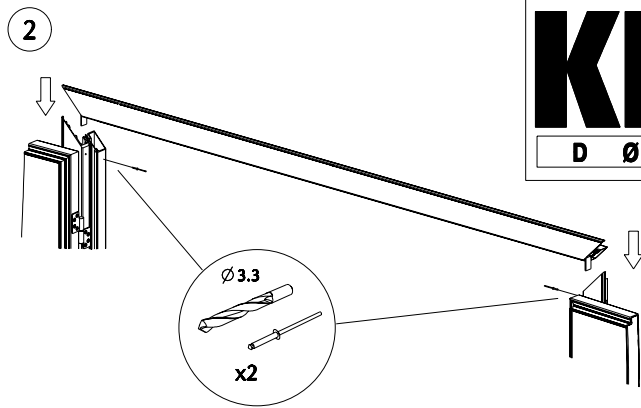


NR:	Montering av karm type KD1 - to fløyet dør	
1	Sjekk murmål mot pakkesedel/ordre.	
2	Monter overligger til sidekarm (NB: ved løs overligger)	
3	Monter karm i vegg med skrue B (medfølger ikke)	
4	Isoler mellom vegg og karm.	
5	Monter utforing i karmene og Løs fast ved hjelp av skruer. (A)	
6	Skru utforing mot vegg. Skrue (B) o.l. medfølger ikke.	
7	Karm fuges utvendig etter innsetting.	

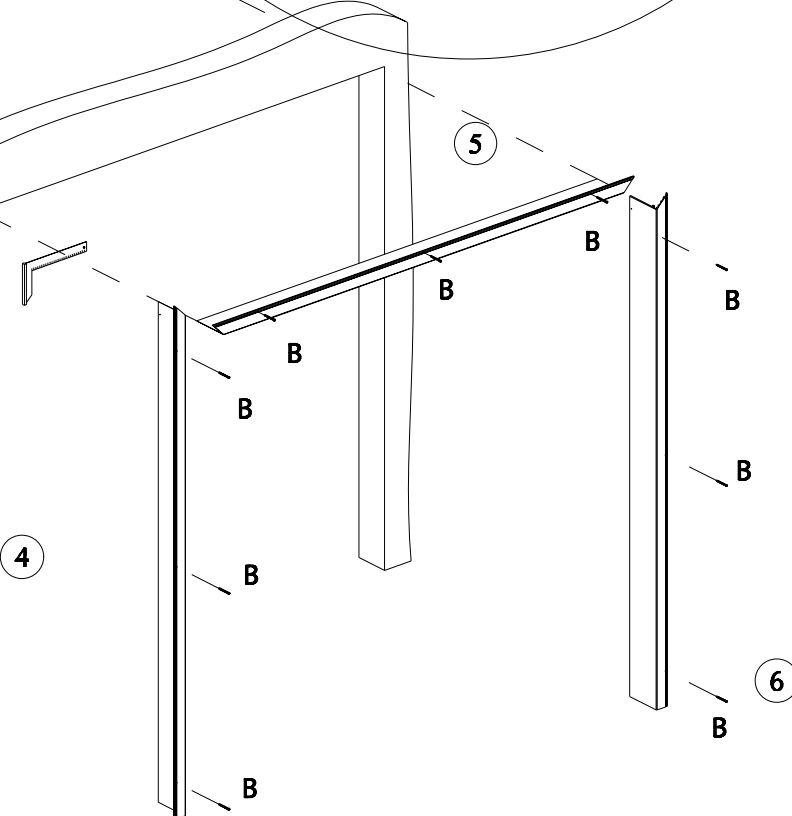


Montering av karm type KD1

A	Ø13+Ø5	x9	x9
B	ØTILPASSES		



Monter utforing mellom låsefjær og karm



Innfesting av karm tilpasses veggtype