

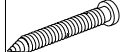



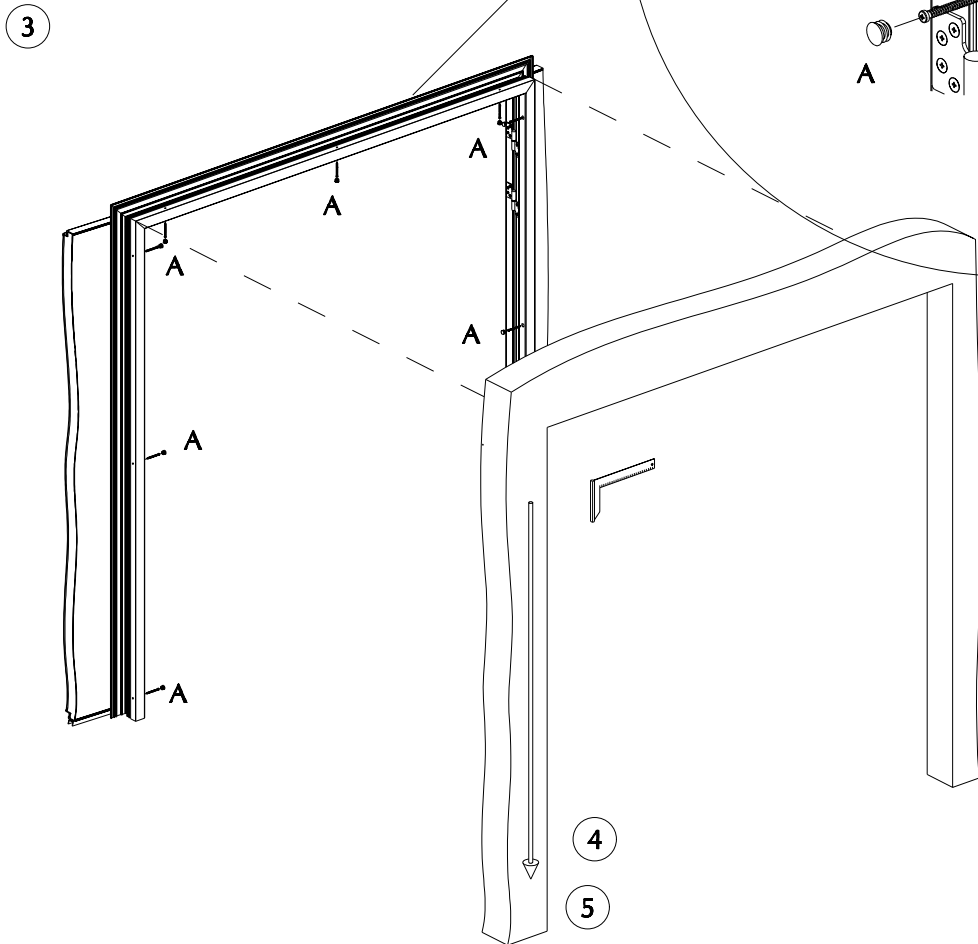
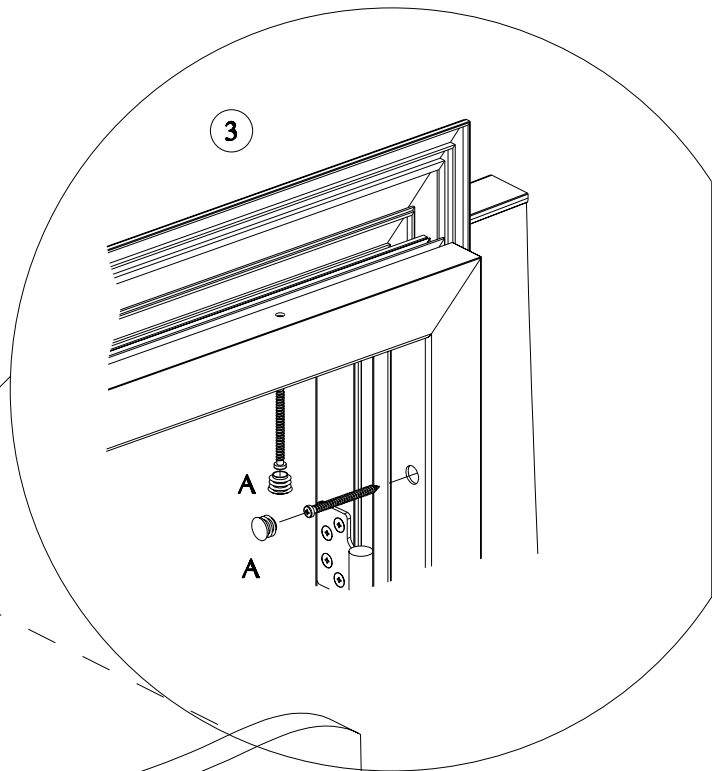
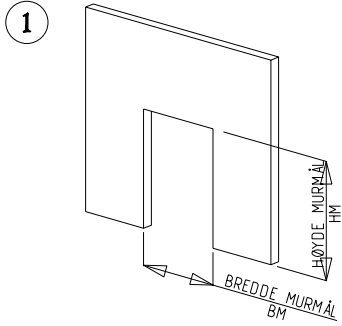
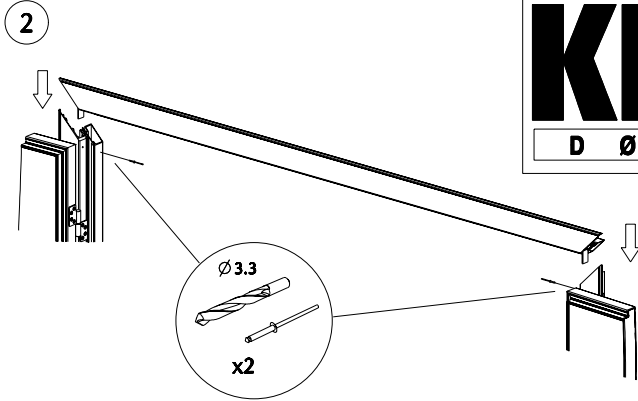
NR:	Montering av karm type KD2 - to fløyet dør
1	Sjekk murmål mot pakksedel/ordre.
2	Monter overligger til sidekarm (NB: ved løs overligger)
3	Monter karm i vegg med skrue A
4	Isoler mellom vegg og karm.
5	Karm fuges utvendig etter innsetting.

KIAS

D Ø R E N

Montering av
karm type KD2

				
A	Ø13+Ø5	x9	x9	x9



4
5