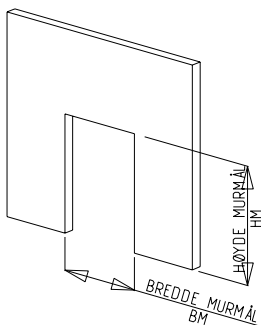


NR:	Montering av karm type KD1 - en fløyet dør	
1	Sjekk murmål mot pakkseddel/ordre.	
2	Monter karm i vegg med skrue B (medfølger ikke)	
3	Isoler mellom vegg og karm.	
4	Monter utforing i karmene og løs fast ved hjelp av skruer. (A)	
5	Skru utforing mot vegg. Skrue (B) o.l. medfølger ikke.	
6	Karm fuges utvendig etter innsetning.	




1



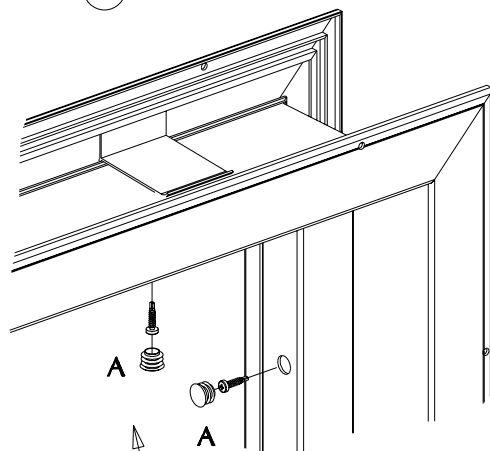
KIAS

D Ø R E N

Montering av karm type KD1

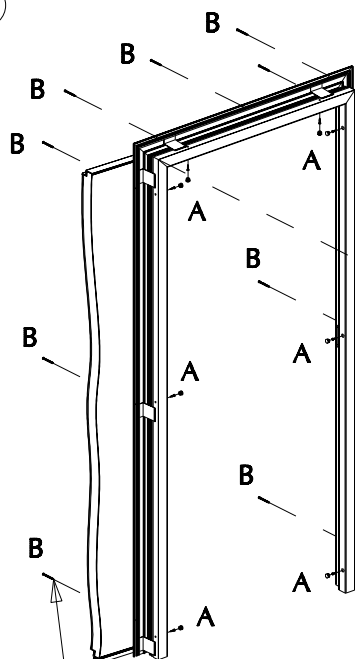
			
A	Ø13+Ø5	x8	x8
B	Ø TILPASSES		

4



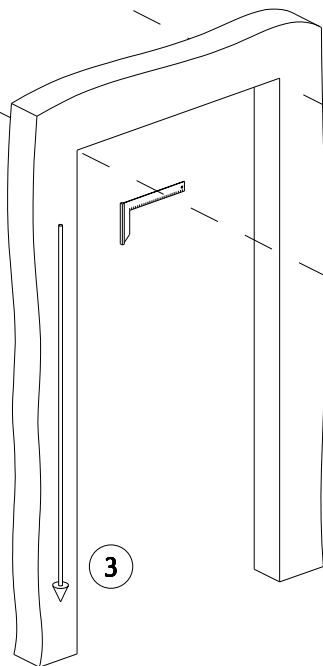
Monter utforing mellom låsefjær og karm

2

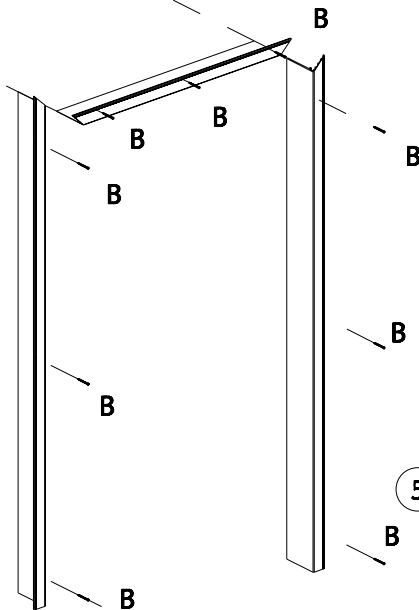


Innfesting av karm tilpasses veggtype

3



4



5