

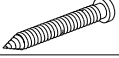
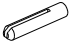
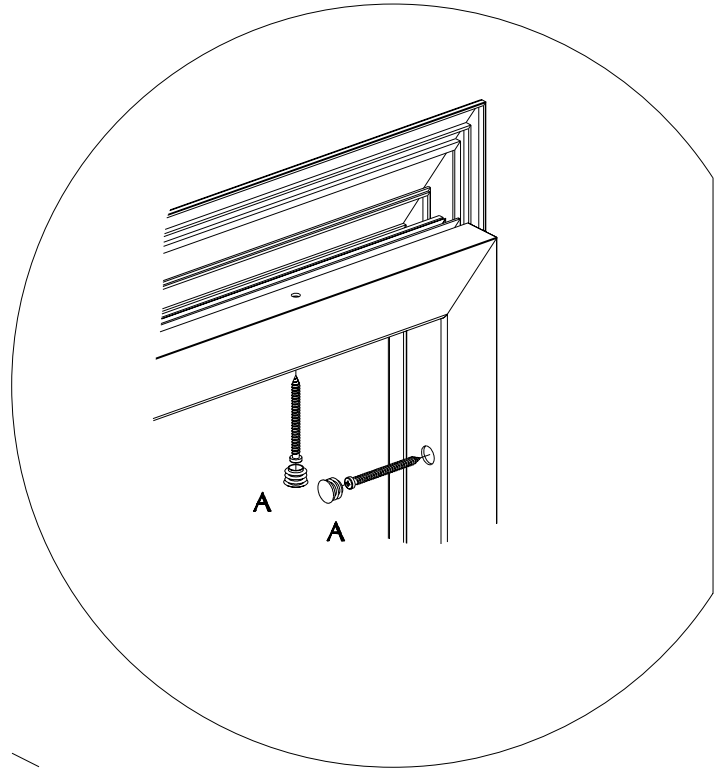
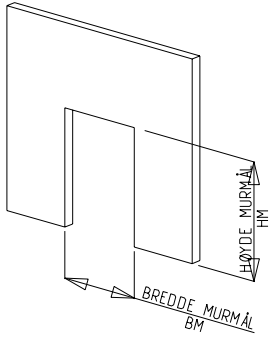


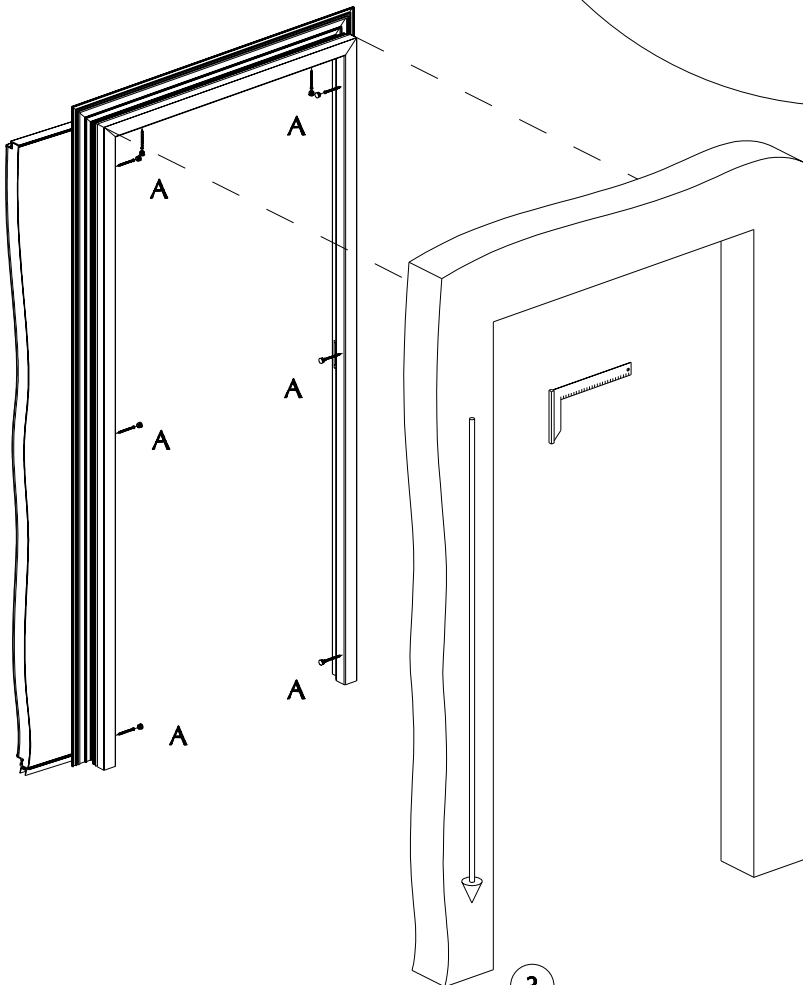
NR:	Montering av karm type KD2 - en fløyet dør
1	Sjekk murmål mot pakkseddel/ordre.
2	Monter karm i vegg med skrue A
3	Isoler mellom vegg og karm.
4	Karm fuges utvendig etter innsetting.

				
A	Ø13+Ø5	x8	x8	x8

1



2



3