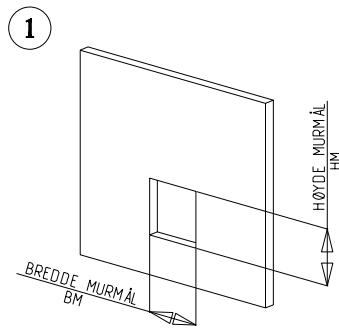
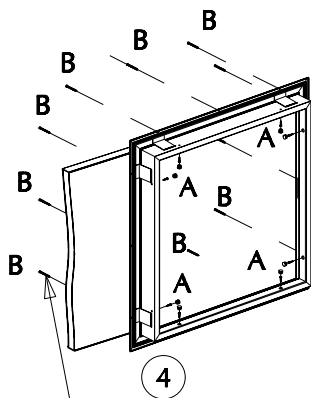


NR:	Montering av karm type IL1	
1	Sjekk murmål mot pakkesedel/ordre.	
2	Monter karm i vegg med skrue B (medfølger ikke)	
3	Lag sagsnitt i utforing med stikksag/sag o.l. NB!	
4	Isoler mellom vegg og karm.	
5	Monter utforing i karmene og løs fast ved hjelp av skruer. (A)	
6	Skrue utforing mot vegg. Skrue (B) o.l. medfølger ikke.	
7	Karm fuges utvendig etter innsetting.	

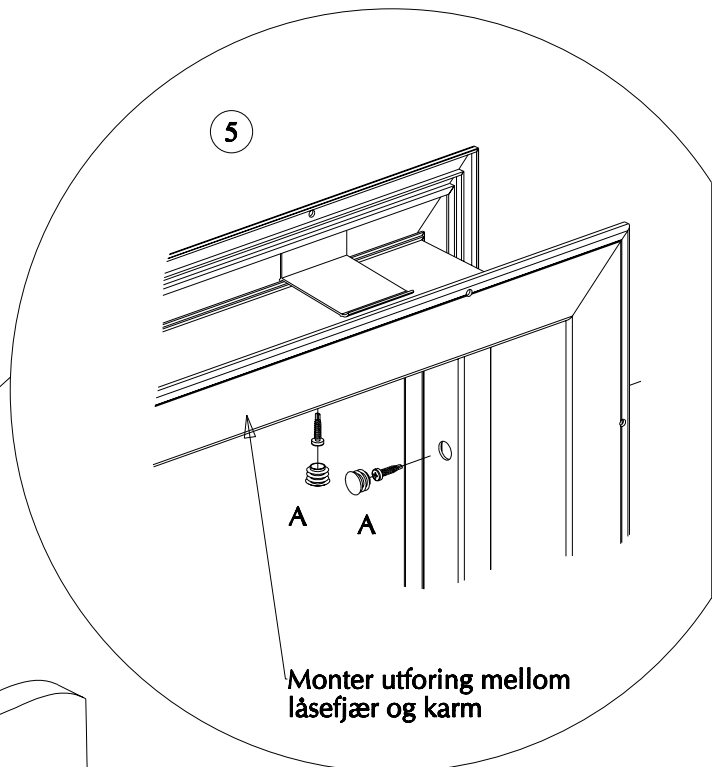


A	Ø 13+Ø 5	x8	x8
B	Ø TILPASSER		

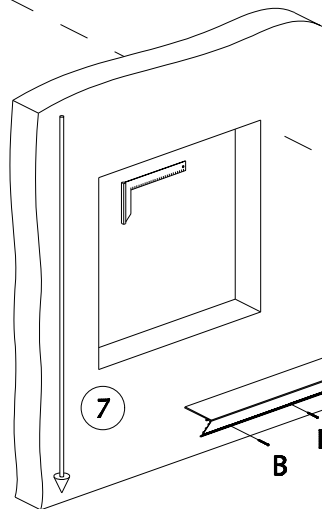
2



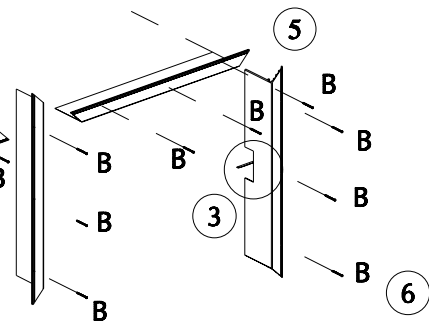
Innfesting av karm
tilpasses veggtype



Monter utforing mellom
låsefjær og karm

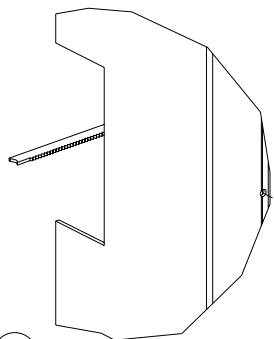


7



3

6



SAGSNITT I UTFORING

3